

LTV-CDH-B600L

Уличная «день/ночь» видеокамера высокого разрешения с ИК-подсветкой



Инструкция по эксплуатации
Версия 1.1



ООО «ЛУИС+Центр»
www.ltv-cctv.ru

Благодарим за приобретение нашего продукта. В случае возникновения каких-либо вопросов, связывайтесь с продавцом оборудования.

Данная инструкция подходит для моделей видеокамер серии LTV-CDH-B600L.

Сведения, представленные в данном руководстве, верны на момент опубликования. Производитель оставляет за собой право в одностороннем порядке без уведомления потребителя вносить изменения в конструкцию изделий для улучшения их технологических и эксплуатационных параметров. Вид изделий может незначительно отличаться от представленного на фотографиях. Обновления будут включены в новую версию данной инструкции. Мы своевременно вносим изменения.

Отказ от претензий

Изготовитель не проводил тестов на производительность, надежность или качество выдаваемого сигнала охранной системы в целом.

Изготовитель проводил тесты исключительно на устойчивость к ударным нагрузкам, огню или случайным рискам в соответствии со стандартами безопасности Изготовителя, описанными в документе UL60950-1. Сертификат Изготовителя не включает гарантию на производительность, надежность или качество выдаваемого сигнала охранной системы в целом.

ИЗГОТОВИТЕЛЬ НЕ ДАЕТ НИКАКИХ ГАРАНТИЙ, СЕРТИФИКАТОВ ИЛИ ОБЯЗАТЕЛЬСТВ ПО ПРОИЗВОДИТЕЛЬНОСТИ, НАДЕЖНОСТИ ИЛИ КАЧЕСТВУ ВЫДАВАЕМОГО СИГНАЛА ОХРАННОЙ СИСТЕМЫ В ЦЕЛОМ.

Правовая информация

	<p>Данное оборудование было протестировано и признано соответствующим установленным предельным значениям, описанным в п.15 Правил FCC. Данные пределы рассчитаны для обеспечения отсутствия вредных помех иному оборудованию. Данное оборудование создает, использует и излучает радиочастотную энергию, которая может оказать вредное воздействие на радиокommunikацию в случае неправильной установки данного оборудования. Использование данного оборудования в жилых зонах, вероятнее всего, будет сопровождаться формированием помех. Все расходы на устранение данной проблемы ложатся на конечного пользователя.</p> <p>Использование устройства обусловлено следующими условиями:</p> <ol style="list-style-type: none"> 1. Устройство не должно создавать вредоносных помех; 2. Устройство должно работать в условиях наличия помех, в том числе таких, которые могут нарушить работу устройства.
	<p>Данный продукт, а также аксессуары к нему (при наличии) маркируется буквами «CE», таким образом подтверждая соответствие единым Европейским стандартам, описанным в Директиве по низковольтному электрооборудованию 2006/95/EC (Low Voltage Directive 2006/95/EC) и Директиве по электромагнитной совместимости 2004/108/EC (EMC Directive 2004/108/EC).</p>
	<p>Продукты, отмеченные данным символом, не могут быть выброшены вместе с несортированными бытовыми отходами в ЕС (директива WEEE 2002/96/EC). Для корректной утилизации верните данное оборудование Вашему местному поставщику, когда Вы будете покупать новое оборудование, или доставьте на специальный пункт сбора. Дополнительная информация доступна на сайте www.recyclethis.info.</p>
	<p>Продукты, отмеченные данным символом, не могут быть выброшены вместе с несортированными бытовыми отходами в ЕС (директива 2006/66/EC). Подробная информация по батарее доступна в сопроводительной документации. Батарея, отмеченная данным символом, может дополнительно содержать буквенную маркировку для индикации компонентов кадмия (Cd), свинца (Pb) или ртути (Hg). Для корректной утилизации верните продукт Вашему поставщику или на специальный пункт сбора. Дополнительная информация доступна на сайте www.recyclethis.info.</p>



Предупреждения

- Перед использованием камеры убедитесь, что напряжение в источнике питания соответствует требуемому.
- Не бросайте камеру.
- Не прикасайтесь к модулю ПЗС (прибор зарядовой связи) руками. Если необходима чистка, используйте чистую ткань и немного этилового спирта. Если камера не будет использоваться в течение длительного периода, установите крышку на объектив для защиты ПЗС от грязи.
- Не направляйте камеру на солнце или очень яркие места. Это может привести к размытию и расплывчатости изображения (не является поломкой) и оказать влияние на срок эксплуатации ПЗС.
- ПЗС может быть уничтожен лазерным лучом, поэтому при использовании лазерного оборудования убедитесь, что лазерный луч не будет направлен на ПЗС.
- Не используйте камеру в очень жарких или холодных условиях (рабочий диапазон температур от -40°C ... $+60^{\circ}\text{C}$), влажных, пыльных местах и не подвергайте воздействию сильного электромагнитного излучения.
- Во избежание перегрева, требуется обеспечивать хорошую вентиляцию.
- Камера не должна подвергаться воздействию воды.
- В процессе транспортировки камера должна находиться в оригинальной или аналогичной ей упаковке.

Содержание

1. Введение	6
1.1. Описание и особенности	6
1.2. Функции	6
1.3. Габариты.....	7
1.4. Комплектация.....	7
2. Установка	8
2.1. Монтаж	8
2.2. Источник питания.....	10
3. Гарантия и ограничения	10
4. Спецификация.....	11

1. Введение

1.1. Описание и особенности

LTV-CDH-B600L – уличная «день/ночь» видеокамера высокого разрешения с ИК-подсветкой. Камера использует высококачественный сенсор нового поколения и улучшенный дизайн печатной платы, обеспечивающий высокое разрешение и чувствительность при малом количестве шумов. Основные особенности камеры:

- Сенсор нового поколения DIS;
- Разрешение 600 ТВЛ;
- Режим «день/ночь» (механический ИК-фильтр);
- Объектив с фиксированным фокусным расстоянием $f=2.8$, $f=3.6$ или $f=6$ мм;
- ИК-подсветка, до 20 метров;
- Класс защиты IP66, защиты от пыли и воды;
- Температурный режим работы $-40^{\circ}\text{C} \dots +60^{\circ}\text{C}$.

1.2. Функции

Устройство обработки изображения DIS

DIS (Digital Image System) представляет собой новое поколение систем обработки видеосигнала, базирующееся на технологии SOC (System on Chip). В основе данной технологии лежит интеграция цифрового сигнального процессора (DSP) с матрицей видеокамеры. Это позволяет добиться таких преимуществ, как высокая надежность, хорошее качество изображения в условиях низкой освещенности, широкий диапазон рабочих температур, низкое энергопотребление.

Режим «день/ночь»

Камера обеспечивает работу в двух режимах – цветном и черно-белом. При нормальной освещенности камера работает в цветном режиме; при падении освещенности автоматически переходит в черно-белый режим, что повышает ее светочувствительность.

Механический ИК-фильтр

При работе камеры в цветном режиме ИК-фильтр обеспечивает точную цветопередачу; при переходе камеры в черно-белый режим ИК-фильтр автоматически смещается, благодаря чему возрастает светочувствительность камеры.

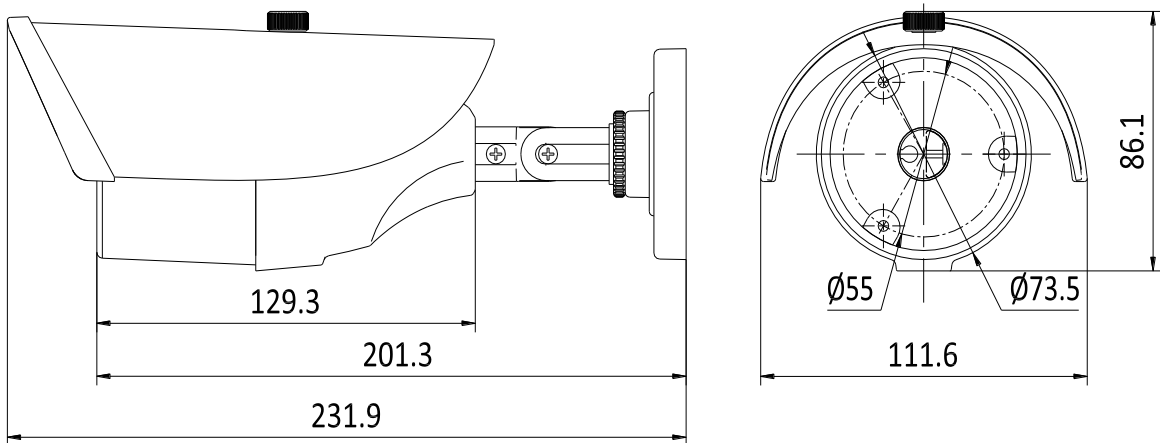
Автоматический баланс белого (AWB)

Функция AWB обеспечивает точную цветопередачу в любых условиях.

Автоматическая регулировка усиления (APU)

Данная функция автоматически изменяет коэффициент усиления видеотракта в зависимости от уровня видеосигнала, позволяя камере выдавать стандартный сигнал в различных условиях освещенности.

1.3. Габариты



Unit: mm

Рис.1.1. Габариты LTV-CDH-B600L

1.4. Комплектация

В комплект поставки LTV-CDH-B600L входит:

1. Видеокамера LTV-CDH-B600L;
2. Монтажный комплект;
3. Инструкция по эксплуатации.

2. Установка

Перед установкой, убедитесь, что упаковка видеокамеры не имеет повреждений, и комплектация не нарушена.

ВНИМАНИЕ: Убедитесь, что стена достаточно прочная, чтобы выдержать тройной вес видеокамеры с кронштейном. Если стена недостаточно прочная, камера может упасть и прийти в негодность.

2.1. Монтаж

1. Приложите основание кронштейна камеры к стене и отметьте места крепления к поверхности.
2. Проложите кабели под потолком или по поверхности. Если вы желаете, чтобы кабели были заведены в потолок / стену, просверлите отверстие и проведите кабель через них.
3. Закрепите основание кронштейна на стене при помощи крепежных элементов. Для различных стенных покрытий требуются различные крепежные элементы.

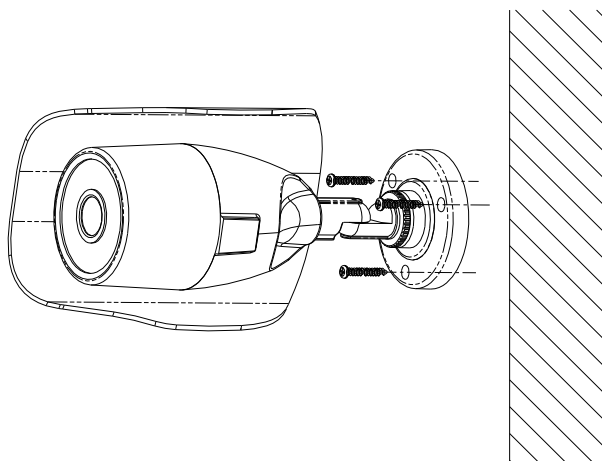


Рис.2.1. Установка видеокамеры LTV-CDH-B600L

4. Подключите BNC разъем устройства к соответствующему BNC разъему на кабеле.
5. Подключите провода питания.
6. Включите источник питания. Используйте стандартный источник питания 12В постоянного тока.

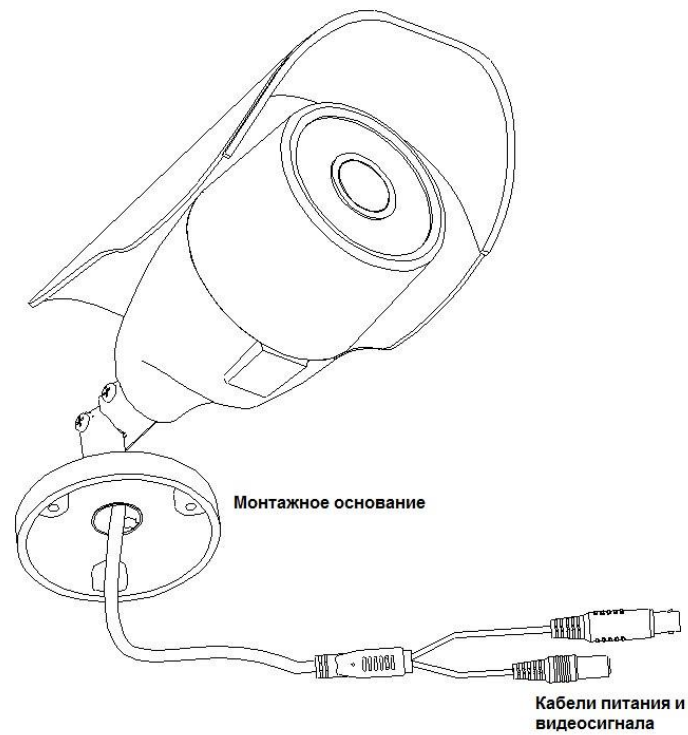


Рис.2.2. Подключение видеокамеры LTV-CDH-B600L

7. Выберите требуемую зону обзора видеокамеры.

- 1) Кронштейн позволяет поворачивать видеокамеру в трех плоскостях для настройки требуемой зоны обзора видеокамеры.
- 2) После завершения настройки затяните болты для фиксации положения видеокамеры.

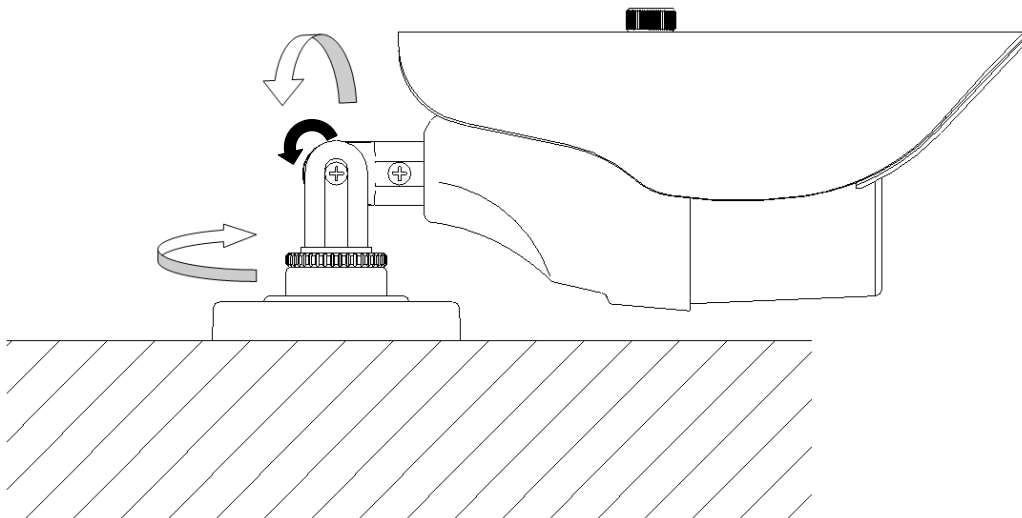


Рис.2.3. Поворот камеры в 3-х плоскостях

2.2. Источник питания



Рис.2.4. Коммутация разъемов видеокамеры

Убедитесь, что источник питания подходит к камере. Используйте только стандартный источник питания – 12В (DC). Для детальной информации смотрите техническую спецификацию.

3. Гарантия и ограничения

На все оборудование LTV распространяется гарантия 2 года с момента приобретения.

ВНИМАНИЕ: Изготовитель производил сборку данной видеокамеры в условиях пониженной влажности. В целях предотвращения запотевания видеокамеры запрещается самостоятельная разборка корпуса видеокамеры.

В СЛУЧАЕ НЕСАНКЦИОНИРОВАННОГО ОТКРЫТИЯ КОРПУСА И НАРУШЕНИЯ ЕГО ГЕРМЕТИЧНОСТИ ДЕЙСТВИЕ ГАРАНТИИ НА ДАННОЕ ИЗДЕЛИЕ ПРЕКРАЩАЕТСЯ.

4. Спецификация

Модель		LTV-CDH-B600L-F2.8	LTV-CDH-B600L-F3.6	LTV-CDH-B600L-F6
Видео	Матрица	1/3" DIS		
	Общее количество пикселей (ГхВ)	765x512		
	Эффективное количество пикселей (ГхВ)	720x480		
	Электронный затвор	1/25 – 1/15 000 с		
	Разрешение	600 ТВЛ		
	Чувствительность	0.2 лк при F1.8 / 0 лк (ИК вкл.)		
	Выходной видеосигнал	Композитный выход, 1Vp-p / 75Ω		
	Гамма-коррекция	0.45		
	Синхронизация	Внутренняя		
	Соотношение сигнал/шум	>52dB		
Объектив	Тип объектива	Встроенный типа M12 без диафрагмы, F1.8		
	Фокусное расстояние	f=2.8 мм	f=3.6 мм	f=6 мм
	Управление диафрагмой	–		
Функции	Режим «день/ночь»	Есть, механический ИК-фильтр		
	ИК-подсветка	Встроенная, до 20 метров		
	Компенсация засветки	–		
	Регулировка усиления	AGC		
	Баланс белого	AWB		
	Система шумоподавления	–		
	Режим накопления	–		
	Расширенный динамический диапазон	–		
	Детектор движения	–		
	Маскирование	–		
	Экранное меню	–		
Нагреватель	–			
Физические параметры	Питание	12В (DC) 250 мА / макс. 541мА (кратковременно при переключении ИК-фильтра)		
	Исполнение	Уличное		
	Класс защиты	IP66		
	Рабочая температура	-40°C...+60°C		
	Размеры (ШxВxД)	111.6x86.1x231.9 мм		
	Вес	1 кг		

Контактная информация:

Центральный офис: 125040, Россия, Москва, 1-я ул.Ямского поля, д.28

Тел: (495) 661-18-12, (495) 280-77-50, Факс: (495) 661-18-11

E-mail: luis@luis.ru

Сайт компании: <http://www.luis.ru>

Предлагаем посетить профильный сайт, посвящённый оборудованию торговой марки LTV <http://www.ltv-cctv.ru>.

Здесь Вы можете найти полезную техническую информацию, скачать инструкции, а также получить последнюю версию каталога оборудования. Если у Вас возникнут технические вопросы, наши специалисты всегда будут рады помочь Вам! Спасибо за то, что приобрели продукцию нашей компании!

