

5. Гарантийные обязательства.

Гарантийный срок эксплуатации сетевой видеокамеры - 36 месяцев с даты продажи.

При отсутствии отметки о дате продажи гарантийный срок исчисляется от даты выпуска.

Гарантийные обязательства недействительны, если причиной неисправности видеокамеры являются:

- умышленная порча;
- пожар, наводнение, стихийные бедствия;
- аварии в сети питания;
- неправильное подключение сетевой видеокамеры (ошибка в схеме соединения),
- механические повреждения.

Дата выпуска _____ Дата продажи _____

МП

МП

ИЗГОТОВИТЕЛЬ:

ООО «Видео системы «Оникс»

Россия, г. Москва.

ПАСПОРТ

2 МР купольная H.265 IP-камера PoE

день/ночь (2.8-12 мм)

Comonux CO-LD2225P



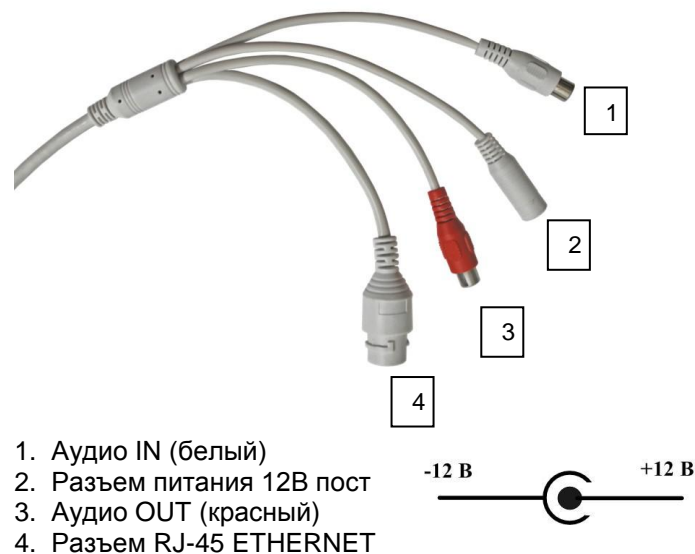
1. Назначение.

Сетевая видеокамера CO-LD2225P используется в IP системах и предназначена для круглосуточного видеонаблюдения.

2. Технические характеристики.

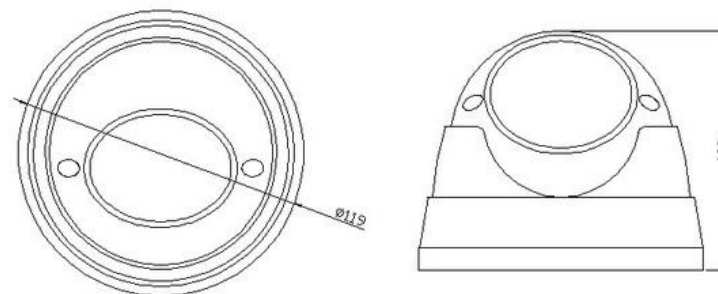
Камера	CO-LD2225P
Тип матрицы	1/2.9" CMOS Sony Exmor IMX323
Процессор	HiSilicon Hi3516CV300
Разрешающая способность, Мп	2Мп
Размеры кадра (Pixel)	1920x1080, 1280x960, 1280x720, 720x576, 640x480, 352x288, 320x240, 176x144
Минимальная освещенность, Люкс	0.05Люкс (цвет) / 0.01Люкс (ч/б) / 0Люкс (ИК Вкл)
ИК подсветка, м	30 метров, Адаптивная по уровню освещенности ИК подсветка

Видеокодек	H.265/H.264
Аудиокодек	G.711A / G.711U 64Kbps (8000Гц)
Электронный затвор	AES 1/3~1/100,000
Аудиовход	1 (разъем RCA)
Аудиовыход	1 (разъем RCA)
Внешние регулировки	Фокус / Зум
Функции	
Режим День/Ночь	Убираемый ИК фильтр, совмещенный с ИК прожектором. Сенсор/Вкл/Выкл/Расписание
Автоматическая регулировка усиления	AGC регулируемый (от 1 до 256)
Баланс белого	AWB, Авто
Расширение динамического диапазона	D-WDR Регулируемый (от 1 до 10)
Компенсация фоновой засветки	BLC
Подавление шумов	3DNR регулируемый (от 1 до 256)
Подавление мерцания	50Hz,60Hz
Детектор движения	Есть, Сетка: 16x12 (чувствительность 1-9)
Маскирование зон (Privacy)	Privacy зоны: On/Off (4 зоны)
Реакции на событие	По детектору движения - отправляется JPEG на FTP, на E-mail.
Регулировки изображения	Яркость, Контрастность, Насыщенность, Резкость, Поворот и Зеркалирование изображения.
Сеть	
Скорость передачи, к/с	30 к/с при всех размерах кадра
Сетевые потоки (Количество/Разрешение)	2п / 1920x1080,720x576
Безопасность соединения	Паролирование, HTTPS
Канал передачи данных	Ethernet, RJ45 (10/ 100 Base-T)
Поддержка сетевого протокола	TCP/IP, ICMP, HTTP, HTTPS, FTP, DHCP, DNS, DDNS, RTP, RTSP, RTCP, PPPoE, NTP, UPnP, SMTP, SNMP, IGMP, 802.1X, QoS, IPv6, ONVIF
Управление битрейтом	VBR, CBR (до 8Мбит/с)
Объектив, PTZ	
Фокусное расстояние, мм	2,8-12
Крепление объектива	D14
Углы обзора	Горизонталь 86,3°~22,1°
Общие параметры	
Потребляемый ток, макс/мин, А	0,38 / 0,07
Напряжение питания, В , Потребляемая мощность, Вт	DC12V, 4,56Вт
Тип PoE, Потребляемая мощность, Вт	PoE (IEEE 802.3af), 5.5Вт
Материал корпуса	Металл
Диапазон рабочих температур, °С	-40°С ~ +50°С
Вес, г	810
Размеры, мм	119x100мм



1. Аудио IN (белый)
2. Разъем питания 12В пост
3. Аудио OUT (красный)
4. Разъем RJ-45 ETHERNET

4. Размеры



3. Назначение элементов