



HiWatch
by HIKVISION

Скоростная поворотная HD-TVI камера

Краткое руководство пользователя V 1.2

Краткое руководство пользователя

COPYRIGHT ©2015 Hangzhou Hikvision Digital Technology Co., Ltd.

ВСЕ ПРАВА ЗАЩИЩЕНЫ.

Вся информация, включая текст, изображения и графики является интеллектуальной собственностью Hikvision Digital Technology Co., Ltd. или ее дочерних компаний (далее Hikvision). Данное руководство пользователя (далее «Руководство») не подлежит воспроизведению, изменению, переводу или распространению, частично или целиком, без предварительного разрешения Hikvision. Hikvision не предоставляет гарантий, заверений, явный или косвенных, касательно данного Руководства, если не предусмотрено иное.

О руководстве

Данное руководство предназначено для скоростных поворотных HD-TVI камер.

Руководство содержит инструкции для использования и управления продуктом. Изображения, графики и вся другая информация предназначена только для ознакомления. Этот документ может быть изменен без уведомления, в связи с обновлением прошивки и по другим причинам.

Пожалуйста, используйте этот документ под руководством профессионалов.

Торговая марка

HIKVISION и другие торговые марки Hikvision и логотипы являются интеллектуальной собственностью Hikvision в различных юрисдикциях. Другие торговые марки и логотипы, содержащиеся в руководстве, являются собственностью их владельцев.

Правовая информация

ДО МАКСИМАЛЬНО ДОПУСТИМОЙ СТЕПЕНИ, РАЗРЕШЕННОЙ ДЕЙСТВУЮЩИМ ЗАКОНОДАТЕЛЬСТВОМ, ПРОДУКТ, АППАРАТУРА, ПРОГРАММНОЕ И АППАРАТНОЕ ОБЕСПЕЧЕНИЕ ПРЕДОСТАВЛЯЕТСЯ «КАК ЕСТЬ», СО ВСЕМИ ОШИБКАМИ И НЕТОЧНОСТЯМИ, HIKVISION НЕ ДАЕТ НИКАКИХ ГАРАНТИЙ, ЯВНЫХ ИЛИ ПОДРАЗУМЕВАЕМЫХ, КАСАТЕЛЬНО УДОВЛЕТВОРИТЕЛЬНОСТИ КАЧЕСТВА, СООТВЕТСТВИЯ УКАЗАННЫМ ЦЕЛЯМ И ОТСУТСТВИЯ НАРУШЕНИЙ СО СТОРОНЫ ТРЕТЬИХ ЛИЦ. НИ HIKVISION, НИ ЕГО ДИРЕКТОРА, НИ СОТРУДНИКИ ИЛИ ПРЕДСТАВИТЕЛИ НЕ НЕСУТ ОТВЕТСТВЕННОСТИ ПЕРЕД ПОТРЕБИТЕЛЕМ ЗА КАКОЙ-ЛИБО СЛУЧАЙНЫЙ ИЛИ КОСВЕННЫЙ УЩЕРБ, ВКЛЮЧАЯ УБЫТКИ ИЗ-ЗА ПОТЕРИ ПРИБЫЛИ, ПЕРЕРЫВА В ДЕЯТЕЛЬНОСТИ ИЛИ ПОТЕРИ ДАННЫХ ИЛИ ДОКУМЕНТАЦИИ, В СВЯЗИ С ИСПОЛЬЗОВАНИЕМ ДАННОГО ПРОДУКТА, ДАЖЕ ЕСЛИ HIKVISION БЫЛО ИЗВЕСТНО О ВОЗМОЖНОСТИ ТАКОГО УЩЕРБА.

ОТВЕТСТВЕННОСТЬ ЗА ИСПОЛЬЗОВАНИЕ ПРОДУКТА С ДОСТУПОМ В ИНТЕРНЕТ НЕСЕТ ПОЛЬЗОВАТЕЛЬ; НАША КОМПАНИЯ НЕ НЕСЕТ ОТВЕТСТВЕННОСТИ ЗА НЕНОРМАЛЬНУЮ РАБОТУ ОБОРУДОВАНИЯ, ПОТЕРЮ ИНФОРМАЦИИ И ДРУГИЕ ПОСЛЕДСТВИЯ, ВЫЗВАННЫЕ КИБЕР АТАКАМИ, ВИРУСАМИ ИЛИ ДРУГИМИ ИНТЕРНЕТ РИСКАМИ; ОДНАКО, НАША КОМПАНИЯ ОБЕСПЕЧИВАЕТ СВОЕВРЕМЕННУЮ ТЕХНИЧЕСКУЮ ПОДДЕРЖКУ, ЕСЛИ ЭТО НЕОБХОДИМО.

ЗАКОНЫ, РЕГУЛИРУЮЩИЕ ВИДЕОНАБЛЮДЕНИЕ, ВАРЬИРУЮТСЯ В ЗАВИСИМОСТИ ОТ СТРАНЫ. ПОЖАЛУЙСТА, ПРОВЕРЬТЕ ВСЕ СООТВЕТСТВУЮЩИЕ ЗАКОНЫ ВАШЕЙ СТРАНЫ ПЕРЕД ИСПОЛЬЗОВАНИЕМ ОБОРУДОВАНИЯ. НАША КОМПАНИЯ НЕ НЕСЕТ ОТВЕТСТВЕННОСТИ ЗА ИСПОЛЬЗОВАНИЕ ОБОРУДОВАНИЯ В НЕЗАКОННЫХ ЦЕЛЯХ.

Регулирующая информация

Информация о FCC

Соответствие FCC: Это оборудование было проверено и найдено соответствующим регламенту для цифрового устройства применительно к части 15 Правил FCC. Данный регламент разработан для того, чтобы обеспечить достаточную защиту от вредных эффектов, возникающих при использовании оборудования в торговой среде. Это оборудование генерирует, использует, и может излучать радиоволны на разных частотах, создавая помехи для радиосвязи. Использование данного оборудования в жилом районе может вызывать вредный эффект, расходы по устранению которого ложатся на пользователя.

Условия FCC

Это устройство соответствует регламенту для цифрового устройства применительно к части 15 Правил FCC. При работе необходимо выполнение следующих двух условий:

1. Данное устройство не должно создавать вредных помех.
2. Устройство должно выдерживать возможные помехи, включая и те, которые могут привести к выполнению нежелательных операций.

Соответствие стандартам ЕС



Данный продукт и - если применимо – также и поставляемые принадлежности отмечены знаком "CE" и, следовательно, согласованны с европейскими стандартами, перечисленными под директивой 2006/95/EC для устройств на токе низкого напряжения, директивой 2004/108/EC EMC, директивой 2011/65/EU RoHS.



2012/19/EU (директива WEEE): продукты, отмеченные данным знаком, запрещено выбрасывать в коллекторы несортированного мусора в Европейском союзе. Для надлежащей утилизации верните продукт поставщику при покупке эквивалентного нового оборудования, либо избавьтесь от него в специально предназначенных точках сбора. За дополнительной информацией обратитесь по адресу: www.recyclethis.info



2006/66/EC (директива о батареях): Данный продукт содержит батарею, которую запрещено выбрасывать в коллекторы несортированного мусора в Европейском союзе. Подробная информация о батарее изложена в документации продукта. Батарея отмечена данным значком, который может включать наименования, обозначающие содержание кадмия (Cd), свинца (Pb) или ртути (Hg). Для надлежащей утилизации возвратите батарею своему поставщику либо избавьтесь от него в специально предназначенных точках сбора. За дополнительной информацией обратитесь по адресу: www.recyclethis.info

Инструкция по технике безопасности

Эта инструкция предназначена для того, чтобы пользователь мог использовать продукт правильно и избежать опасности или причинения вреда имуществу.

Меры предосторожности разделены на "Предупреждения" и "Предостережения".



Предупреждения: следуйте данным правилам для предотвращения серьезных травм и смертельных случаев.



Предостережения: следуйте мерам предосторожности, чтобы предотвратить возможные повреждения или материальный ущерб.



Предупреждения

Правильная настройка параметров безопасности и всех паролей является обязанностью установщика и/или конечного пользователя.

- Использование продукта должно соответствовать нормам электробезопасности страны и региона. Пожалуйста, обратитесь к техническим спецификациям для получения подробной информации.
- Пожалуйста, используйте качественные блоки питания. Источник питания должен быть 24В AC или 12В DC (зависит от модели).
- Не подключайте несколько устройств к одному блоку питания, перегрузка адаптера может привести к перегреву или возгоранию.
- Пожалуйста убедитесь, что во время монтажа/демонтажа питание отключено.
- Устанавливая камеру на стену или потолок, убедитесь, что оно надежно закреплено.
- Если из устройства идет дым или доносится шум – отключите питание, извлеките кабель и свяжитесь с сервисным центром.
- Если продукт не работает должным образом, обратитесь к дилеру или в ближайший сервисный центр. Не пытайтесь самостоятельно разобрать камеру. (Мы не несем ответственность за проблемы, вызванные несанкционированным ремонтом или техническим обслуживанием.)



Предостережения

- Не роняйте камеру, не подвергайте ее физическому воздействию и воздействию сильных электромагнитных помех. Избегайте среды для установки, подверженные вибрацией или встряске, так как это может привести к повреждению оборудования.
- Не устанавливайте камеру в экстремально жарких и холодных условиях, в помещениях с большим количеством пыли и высоким значением влажности, во избежание возгорания или электрического замыкания. Рабочая температура окружающей среды должна быть в пределах $-35^{\circ}\text{C} \sim 65^{\circ}\text{C}$ (уличные модели) или $-20^{\circ}\text{C} \sim 60^{\circ}\text{C}$ (внутренние модели).
- Внутренние модели не должны подвергаться воздействию дождя или влажности.

- Избегайте попадания прямых солнечных лучей на камеру, установки ее в помещения с плохой вентиляцией или вблизи источников тепла, таких как радиаторы. Невыполнение этого условия может привести к возгоранию.
- Не направляйте камеру на солнце или очень светлые места. В противном случае это вызовет появления бликов и искажений (которые не являются неисправностями) и преждевременное изнашивание сенсора.
- Пожалуйста, во время установки используйте перчатки, чтобы избежать попадания пота и других загрязнений с пальцев на купол камеры.
- Для очистки внешних и внутренних поверхностей камеры используйте мягкую и сухую ткань, не используйте щелочные моющие средства.
- Пожалуйста, сохраняйте упаковку. В случае неполадок, Вам необходимо будет отправить камеру, упакованную в оригинальную коробку. Транспортировка без оригинальной упаковки может привести к поломке камеры и дополнительным расходам.

Содержание

1	Установка	6
1.1	Подключение кабелей	6
1.2	Управление с помощью DIP переключателя	7
1.2.1	Настройка скоростной поворотной камеры	7
1.3	Подключение и установка	9
1.3.1	Установка	9
1.3.2	Установка кронштейна	10
1.3.3	Настройка DIP переключателя	11
1.3.4	Установка уличной скоростной поворотной камеры	11
1.3.5	Установка внутренней скоростной поворотной камеры в потолок	12
1.3.6	Установка внутренней скоростной камеры на потолок	14
2	Использование и управление	17
2.1	Использование в системе наблюдения	17
2.2	Основные операции	17
2.2.1	Настройка патруля	18
2.2.2	Настройка действий после простоя	21
3	Часто возникающие вопросы	23
3.1	Исключения устройства	23
3.2	Проблемы при PTZ управлении	23
3.3	Другие вопросы	24

1 Установка

Перед началом:

Убедитесь, что устройство находится в хорошем состоянии и все крепежные детали присутствуют.

Существует несколько способов установки скоростной поворотной TVI камеры. Установка на стену будет взята в качестве примера.

1.1 Подключение кабелей

Перед подключением кабелей, пожалуйста, отключите питание.

Интерфейсы скоростной поворотной камеры представлены на рисунке ниже. Разные кабели отмечены разными цветами. Для определения назначения кабелей на каждом присутствует ярлычок.

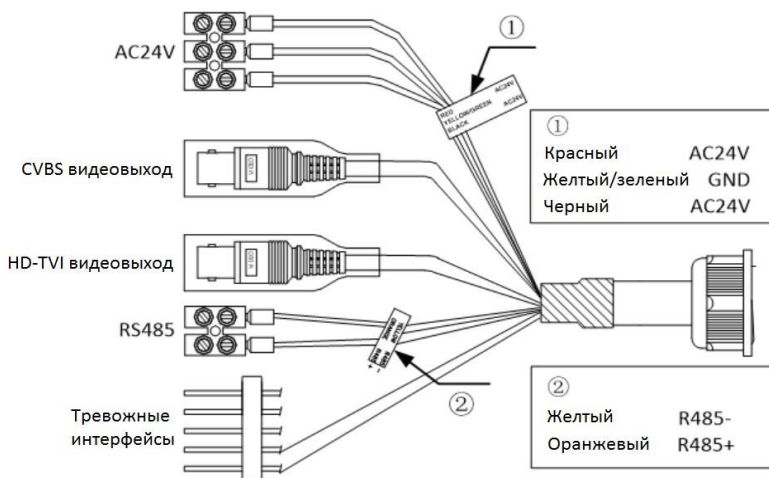


Рисунок 1-1 Кабели скоростной поворотной камеры

Таблица 1-1 Описание кабелей

Название	Описание
AC24V	Питание

RS485+/-	485 управление
CVBS видеовыход	Аналоговый видеовыход
HD-TVI видеовыход	HD-TVI и коаксиальный видеовыход
Тревожные интерфейсы	Тревожные вход/выход 2/1

1.2 Управление с помощью DIP переключателя

1.2.1 Настройка скоростной поворотной камеры



В качестве примера будет взята уличная скоростная поворотная камера. Настройка внутренней скоростной поворотной камеры происходит по аналогичной схеме.

DIP переключатель используется для настройки адреса и скорости передачи данных, где ON=1 и OFF=0.



- Значение адреса по умолчанию составляет 0. Значение скорости передачи составляет 2400.

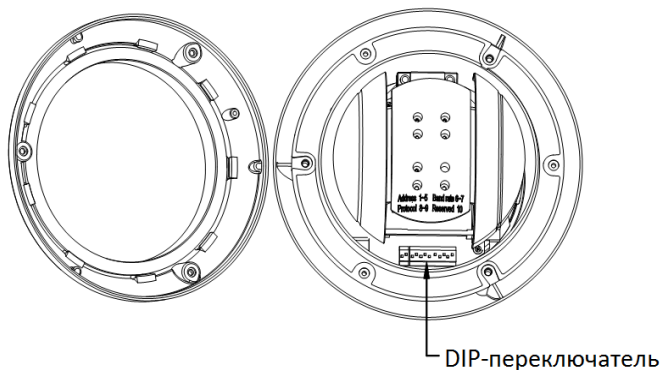


Рисунок 1-2 DIP переключатель 5" уличной скоростной поворотной камеры



Рисунок 1-3 DIP переключатель

Таблица 1-2 Функции переключателя

№ переключателя	Функции
1 - 5 (SW1)	Настройка адреса
6, 7 (SW1)	Настройка скорости потока
8, 9 (SW1)	Настройка протокола
10 (SW1)	Настройка TVI режима
1,2 (SW2)	Настройка нагрузочного резистора

Настройка адреса

SW1-переключатели с 1 по 5 используются для настройки адреса скоростной поворотной камеры. Обратитесь к таблице 1-3 за более подробной информацией по настройке конкретного значения адреса.

Таблица 1-3 Настройка адреса

№ переключателя Адрес камеры	1	2	3	4	5
0	OFF	OFF	OFF	OFF	OFF
1	ON	OFF	OFF	OFF	OFF
2	OFF	ON	OFF	OFF	OFF
3	ON	ON	OFF	OFF	OFF
...
31	ON	ON	ON	ON	ON

Настройка скорости потока

6 и 7 SW2 переключатели используются для настройки скорости потока скоростной поворотной камеры. Могут быть настроены значения: 2400бит/с, 4800бит/с, 9600бит/с и 19200бит/с. По умолчанию выставлено значение 2400бит/с. Для настройки обратитесь к таблице:

Таблица 1-4 Настройка скорости потока

№ переключателя Скорость потока	6	7
2400	OFF	OFF
4800	ON	OFF
9600	OFF	ON
19200	ON	ON

Настройка протокола

8й и 9й переключатели SW1 используются для настройки протокола скоростной поворотной камеры. Обратитесь к таблице 1-5 за более подробной информацией по настройке протокола камеры.

Таблица 1-5 Настройка протокола

№ переключателя Протокол	8	9
Self-adaptive	OFF	OFF
PELCO_D	ON	OFF

Настройка TVI режима

Обратитесь к таблице 1-6 за информацией по настройке TVI режима.

Таблица 1-6 Настройка TVI режима

№ переключателя TVI режим	10
V2.0	OFF
V1.0	ON

Настройка нагрузочного резистора

Таблица 1-7 Настройка TVI режима

№ переключателя	1	2
Включение	ON	ON
Выключение	OFF	OFF

1.3 Подключение и установка

Существует несколько способов установки скоростной поворотной камеры. Установка на стену будет взята в качестве примера.

1.3.1 Установка

Перед процедурой установки настоятельно рекомендуем разработать план установки и прокладки кабелей питания для обеспечения безопасной и стабильной работы устройства.

- Проанализируйте среду установки перед монтажом, определите нужную длину проводов, определите возможные помехи и т.д.
- Пожалуйста, используйте кабель с номинальным напряжением выше фактического, для обеспечения надежной работы в случае перепадов напряжения.
- Для защиты кабелей питания и передачи данных от вмешательства посторонних лиц, обратите внимание на защиту кабелей.

- Установка и подключение скоростной поворотной камеры должны проводиться профессионалами.

1.3.2 Установка кронштейна

Перед началом:

Установка на стену применима на улице и в помещении. Пожалуйста, соблюдайте требования, указанные ниже:

- Стена должна быть достаточно толстой для установки дюбелей.
- Пожалуйста, убедитесь, что стена достаточно крепкая и сможет выдержать вес в 8 раз больше веса скоростной поворотной камеры и кронштейна.



Настенный кронштейн приобретается отдельно.

Шаги:

1. Проверьте совместимость камеры и кронштейна и убедитесь в наличии всех аксессуаров.

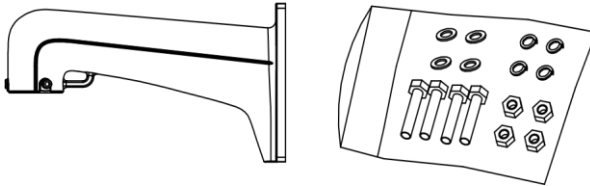


Рисунок 1-3 Кронштейн и аксессуары для крепления

2. Просверлите 4 отверстия для винтов в стене в соответствии с шаблоном крепления и установите в отверстия анкеры M8 (приобретаются отдельно).

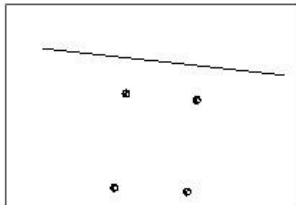


Рисунок 1-4 Отверстия для крепления

3. Совместите отверстия кронштейна с анкерами в стене.
4. Закрепите кронштейн с помощью 4 шайб и гаек.

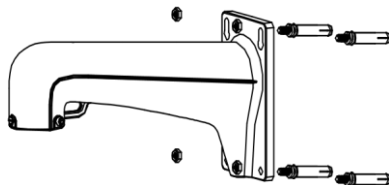


Рисунок 1-5 Установка кронштейна

5. Установите скоростную поворотную камеру на кронштейн. Пожалуйста, обратитесь к разделу *1.3.4 Установка скоростной поворотной камеры для получения более подробной информации.*



Следуйте этим же указаниям, во время установки скоростной поворотной камеры на короткий кронштейн. В случае установки камеры на улицу примите меры для защиты камеры от влаги. Короткий настенный кронштейн не рекомендуется для уличной установки.

1.3.3 Настройка DIP переключателя

Настройте адрес и скорость потока скоростной поворотной камеры. По умолчанию DIP переключатель принимает следующие значения:

- ◆ Адрес: 0
- ◆ Скорость потока: 2400
- ◆ Терминальный резистор: OFF

Пожалуйста, обратитесь к разделу *1.2. Настройка DIP переключателя* для настройки необходимых значений.

1.3.4 Установка уличной скоростной поворотной камеры



Изображения установки скоростной поворотной камеры носят только ознакомительный характер.

Шаги:

1. Закрепите трос безопасности на скоростной поворотной камере и зацепите его на настенном кронштейне, как показано на рисунке 1-16 (слева).
2. Проложите кабели через кронштейн.
3. Подключите соответствующие кабели: видео, питание и RS-485.
4. Установите камеру на кронштейн и закрепите ее путем вращения по часовой стрелке.
5. Затяните два винта, как показано на рисунке 1-16 (справа).

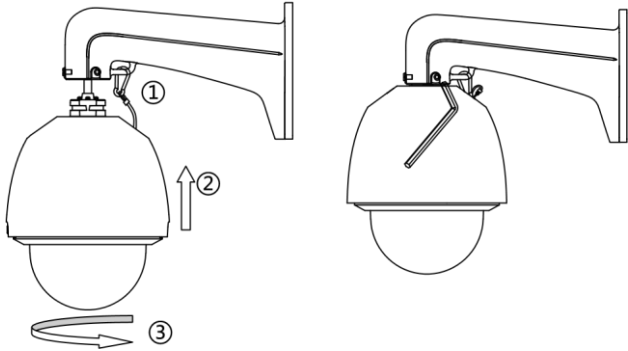


Рисунок 1-6 Установка скоростной поворотной камеры

1.3.5 Установка внутренней скоростной поворотной камеры в потолок

Перед началом:

При установке камеры в потолок следуйте следующим рекомендациям:

- Пространство над подвесным потолком должно быть больше 250мм.
- Толщина подвесного потолка должна быть от 5 до 40мм.
- Подвесной потолок должен быть достаточно прочным и выдерживать вес в 4 раза больше веса камеры и аксессуаров.

Шаги:

1. Просверлите отверстия в потолке.
 - (1) Приклейте шаблон крепления на потолок в место установки.
 - (2) Вырежьте отверстия для камеры и просверлите отверстия для болтов в соответствии с шаблоном крепления.



Допускается отклонение по размеру в ± 2 мм.

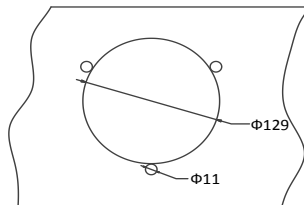


Рисунок 1-7 Шаблон крепления

2. Разберите камеру.
 - (1) Ослабьте три винта и удалите купол.
 - (2) Ослабьте три винта и удалите накладку.
 - (3) Удалите защитный аксессуар: накладку на объектив, кольцо и ленту с камеры.

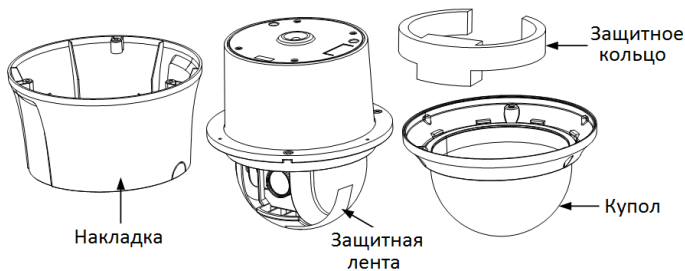


Рисунок 1-8 Демонтаж камеры

3. Установите складные пружинные анкера.
 - (1) Удалите стопорные крылья с анкера.
 - (2) Установите анкера в отверстия в камере.
 - (3) Закрутите анкера в отверстия.
 - (4) Установите стопорные крылья, как показано на рисунке 1-17.

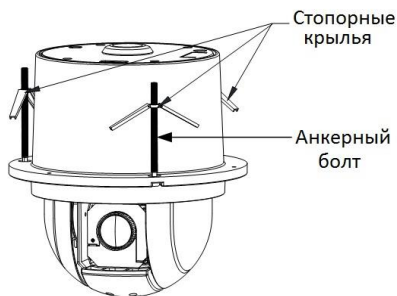


Рисунок 1-9 Установка стопорных крыльев на болты

4. Совместите складные пружинные анкера и просверленные в потолке отверстия.
5. Установите камеру в отверстие для нее в потолке.
6. Закрутите анкера, стопорные крылья автоматически опустятся вниз до потолка.

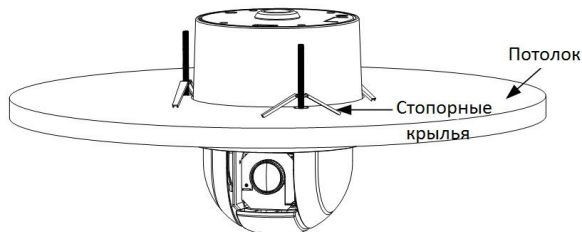


Рисунок 1-10 Установка камеры в потолок

7. Установите купол на камеру и затяните три винта.

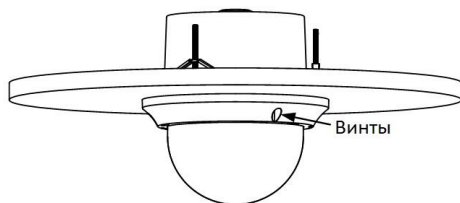


Рисунок 1-11 Установка купола

8. Проложите кабели через потолок и подключите их (пожалуйста, обратитесь к разделу 1.1 Подключение кабелей).

1.3.6 Установка внутренней скоростной камеры на потолок

Перед началом:

- Толщина потолка должна быть от 5 до 40мм.
- Потолок должен быть достаточно прочным и выдерживать вес в 4 раза больше веса камеры и аксессуаров.

Подключение

Кабели скоростной поворотной камеры могут быть проложены через верх или через боковое отверстие накладки камеры, как показано на рисунке 1-20. При выборе прокладки кабелей через верх, необходимо просверлить отверстия для них в потолке.

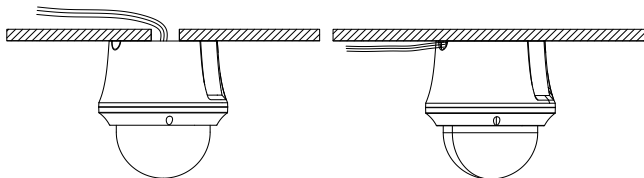


Рисунок 1-12 Прокладка кабелей

Установка на потолок

Шаги:

1. Просверлите отверстия в потолке.
 - (1) Прикрепите шаблон крепления на место установки.
 - (2) Просверлите отверстия для шурупов и кабеля (опционально) в соответствии с шаблоном крепления.

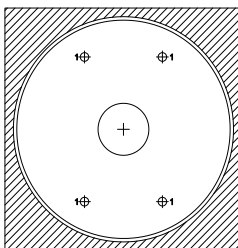


Рисунок 1-13 Шаблон крепления

2. Разберите камеру.
 - (1) Ослабьте три винта и удалите купол.
 - (2) Ослабьте три винта и удалите накладку.
 - (3) Удалите защитный аксессуары: накладку на объектив, кольцо и ленту с камеры.

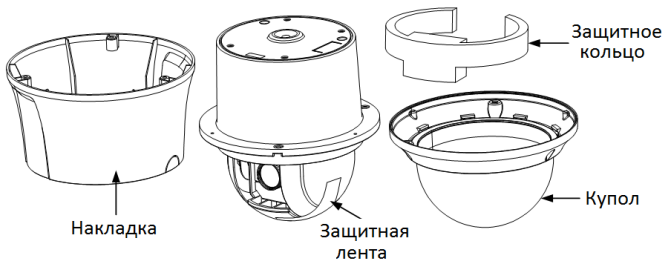


Рисунок 1-14 Демонтаж камеры

3. Соберите камеру, установив накладку и купол и закрепив их винтами.
4. Совместите потолочное крепление с просверленными в потолке отверстиями и закрепите крепление с помощью шурупов (прилагаются).

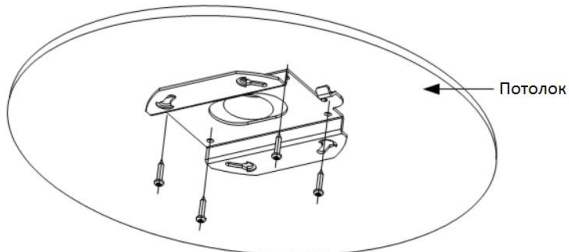


Рисунок 1-15 Установка потолочного крепления

5. Совместите крючок на креплении с меткой крепления на скоростной поворотной камере.
6. Поворачивайте камеру по часовой стрелке, чтобы закрепить ее.

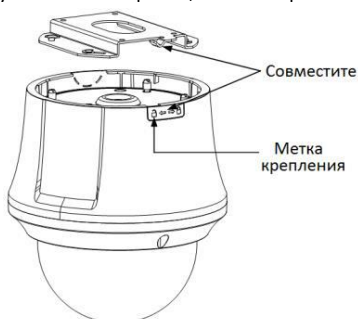


Рисунок 1-16 Установка камеры на потолок



- Для установки на цементный потолок необходимо использовать дюбели.
- Для установки на деревянную поверхность достаточно будет саморезов.

2 Использование и управление

2.1 Использование в системе наблюдения

Устройство может управлять с помощью конечного устройства или программного обеспечения. Под конечным устройством имеются ввиду: клавиатуры, DVR (цифровой видеорегистратор) и т.д. В качестве примера возьмем подключение к DVR.

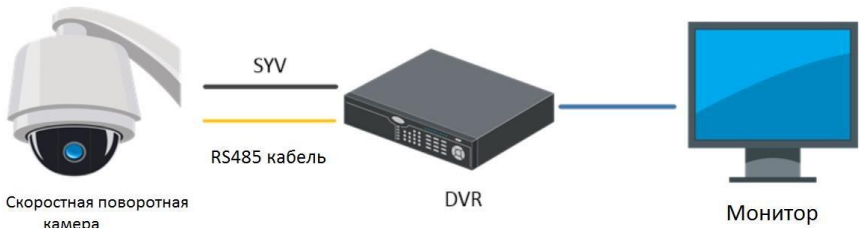


Рисунок 2-1 Использование в системе



- Если и скоростная поворотная камеры и DVR поддерживают коаксиал, то RS485 кабель не обязателен.
- HD-TVI видеовыход может быть подключен только к HD-TVI DVR.

2.2 Основные операции

Убедитесь, что скоростная поворотная камера корректно подключена и следующие функции работают:

Поворот и наклон:

Для управления поворотом и наклоном скоростной поворотной камеры нажимайте на кнопки направления.

Увеличение:

Нажимайте на **ZOOM+** и **ZOOM-** кнопки для управления увеличением.

Фокусировка:

Нажимайте на **FOCUS+** и **FOCUS-** кнопки для настройки фокуса.

Нажимайте **IRIS+** и **IRIS-** кнопки для настройки диафрагмы.

Предустановки:

Скоростная поворотная камера поддерживает функцию предустановок с возможностью настройки в зависимости от системы управления. Системное меню появится после вызова 95 предустановки.

Интерфейс главного меню представлен ниже:

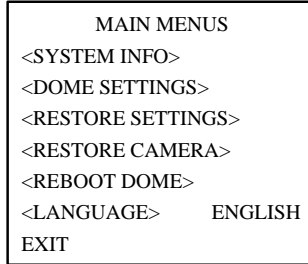


Рисунок 2-2 Главное меню



Обратитесь к руководству пользователя за более детальными инструкциями по настройке скоростной поворотной камеры.

2.2.1 Настройка патруля

Вы можете настроить функцию патрулирования с помощью DVR и OSD меню.

- **Настройка патруля с помощью DVR**

Шаги:

1. Войдите в интерфейс управления PTZ.

Menu>Camera>PTZ



Рисунок 2-3 PTZ настройки

2. Выберите номер патруля в ниспадающем списке.
3. Нажмите на **Set**, чтобы добавить ключевые точки в патруль.

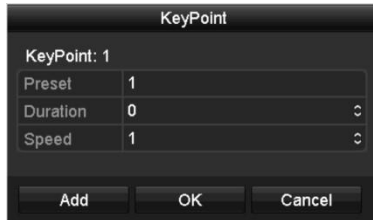


Рисунок 2-4 Настройка ключевых точек

4. Настройте параметры ключевых точек, такие как: номер контрольной точки, время нахождения в контрольной точке и скорость патруля. Ключевая точка соответствует предустановке. **Key Point No.** определяет порядок в котором скоростная поворотная камера будет следовать в патруле. **Duration** отвечает за время остановки в соответствующей ключевой точке. **Speed** определяет скорость с которой скоростная поворотная камера будет перемещаться от одной ключевой точки до другой.
5. Нажмите кнопку **Add**, чтобы добавить следующую ключевую точку патруля или нажмите **OK**, чтобы сохранить ключевую точку в патруле.

Вы можете удалить все ключевые точки, нажав на кнопку **Clear** для выбранного патруля или нажмите на **Clear All**, чтобы удалить все ключевые точки во всех патрулях.

- **Настройка патруля с помощью OSD меню**

Шаги:

1. Вызовите предустановку 95, чтобы попасть в главное меню и перемещайте курсор, чтобы войти в подменю настройки патруля: MAIN MENU > DOME SETTINGS > PATROLS

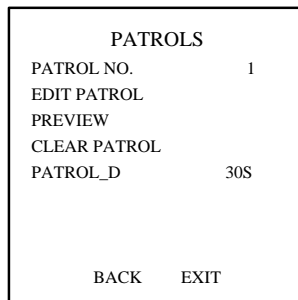


Рисунок 2-5 Меню настройки патруля

2. Выберите номер патруля.
 - 1). Переместите курсор на **PATROL NO.** и нажмите **IRIS+**, чтобы войти в меню редактирования.

- 2). Нажимайте на кнопки направления вверх и вниз, чтобы выбрать номер патруля для настройки.
- 3). Нажмите **IRIS+** еще раз, чтобы принять настройки и выйти из меню редактирования.



Может быть настроено до 8 патрулей.

3. Редактирование патруля.

- 1). Переместите курсор на **EDIT PATROL** и нажмите **IRIS+**, чтобы войти в режим редактирования.

NUM	PST	DWELL	SPEED
1	0	6	30
2	0	6	30
3	0	6	30
4	0	6	30
5	0	6	30
6	0	6	30
7	0	6	30
IRIS+ OK		IRIS- CANCEL	

Рисунок 2-6 Редактирование патруля

- 2). Нажимайте кнопки направления вверх/вниз, чтобы выбрать номер и расположение предустановки, которую необходимо изменить.
- 3). Нажимайте кнопки направления влево/вправо для перемещения курсора по колонкам **PRESET**, **DWELL** и **SPEED**. Используйте кнопки направления вверх/вниз, чтобы установить значение номера предустановки, времени остановки и скорости патрулирования.



Предустановка **PRESET**, добавляемая в патруль должна быть заранее создана пользователем. **Dwell** – это время (5-800 сек), которое скоростная поворотная камера пребывает на определенной предустановке. **Speed** (1-40 уровень) – скорость с которой камера переключается с предустановки на предустановку.

- 4). Следуйте вышеизложенным шагам, чтобы добавить другие предустановки в патруль. В патруль может быть добавлено до 32 предустановок. Нажмите **IRIS+**, чтобы сохранить настройки или нажмите **IRIS-**, чтобы отменить и вернуться в предыдущее меню.
4. Вызов настроенного патруля.

После настройки патруля вернитесь в режим отображения и вызовите специальную предустановку для вызова патруля. Предустановки 35~38 соответствуют патрулям 1~4, а 102~105 - 5~8.

- **Вызов быстрого патруля**

Скоростная поворотная камера начнет патруль с 1 по 32 предустановку после времени простоя. Ненастроенные предустановки будут пропущены.

Шаги:

1. Настройте предустановки 1~32 с помощью DVR или OSD меню.
2. Вызовите предустановку 46, чтобы начать быстрый патруль.

2.2.2 Настройка действий после простоя

Цель:

Некоторые скоростные поворотные камеры могут быть настроены таким образом, что после времени простоя начнется выполнение настроенного действия (сканирование, предустановка, патруль и т.д.).

- **Настройка действия после простоя с помощью DVR**

Шаги:

1. Нажмите на кнопку **PTZ** в правом нижнем углу интерфейса настройки PTZ.

▶ для отображения функций PTZ управления в один клик.



Menu>Camera>PTZ

2. Нажмите на кнопку

Рисунок 2-4 PTZ интерфейс управления в один клик

3. Можно выбрать три типа функций для управления в один клик, нажмите на кнопку для выбора нужного.

Park (Quick Patrol) (быстрый патруль): Скоростная поворотная камера начинает патруль с 1 по 32 предустановку после времени простоя. Ненастроенные предустановки будут пропущены.

Park (Patrol 1) (патруль 1): Скоростная поворотная камера начинает патрулирование в соответствии с настроенным 1 патрулем после времени простоя.

Park (Preset 1) (предустановка 1): Скоростная поворотная камера начинает выполнение 1 предустановки после времени простоя.



Время простоя может быть настроено в интерфейсе настройки скорости скоростной поворотной камеры, по умолчанию установлено значение 5сек.

4. Чтобы деактивировать функцию нажмите на кнопку еще раз.

- **Настройка действия после простоя с помощью OSD меню**

Шаги:

1. Вызовите предустановку 95, чтобы войти в главное меню и переместите курсор для доступа в подменю настройки обнаружения движения: MAIN MENU > DOME SETTINGS > MOTION SETTINGS

MOTION	
AUTO FLIP	ON
PROPORTIONAL PAN	ON
PARK TIME	5
PARK ACT	NONE
SCAN SPEED	28
IMAGE FREEZE	OFF
DOMESPEED	6
BACK	EXIT

Рисунок 2-5 PTZ настройка

2. Переместите курсор на **PARK TIME** и установите значение времени простоя в диапазоне от 5 до 720 секунд.
3. Переместите курсор на **PARK ACT** и настройте в качестве действия предустановку 1-8, шаблон 1-5, патруль 1-10, сканирование по вертикали или горизонтали, случайное сканирование, покадровое сканирование, панорамное сканирование, режим дня, режим ночи.

3 Часто возникающие вопросы

3.1 Исключения устройства

Вопрос

Почему скоростная поворотная камера не включается или постоянно перезагружается? Почему скоростная поворотная камера перезагружается во время управления PTZ, вызова предустановки или включения ИК-подсветки ночью?

Ответ

- Проверьте источник питания скоростной поворотной камеры на соответствие требуемому значению напряжения.
- Проверьте длину кабеля питания на соответствие стандарту.

3.2 Проблемы при PTZ управлении

Вопрос

Не удается управлять поворотом и наклоном скоростной поворотной камеры, но удается управлять увеличением.

Ответ

- Для 5" скоростной поворотной камеры, Вам необходимо удалить наклейки и защитное кольцо камеры. Удалите их, сняв купол с камеры, установите купол обратно, подключите камеру и попробуйте снова.
- Для скоростной поворотной камеры с ИК-подсветкой, удалите наклейки и защитное кольцо с камеры, подключите ее и попробуйте снова.

Вопрос

Камера не поддерживает управление PTZ и увеличение.

Ответ

- Проверьте источник питания скоростной поворотной камеры на соответствие требуемому значению напряжения.
- Проверьте длину кабеля питания на соответствие стандарту.

3.3 Другие вопросы

Вопрос

Изображение с камеры не четкое.

Ответ

- Пожалуйста, проверьте снята ли защитная пленка с купола камеры.
- Пожалуйста, проверьте не присутствуют ли посторонние объекты на куполе или объективе.
- Пожалуйста, проверьте нет ли каких-то других помех рядом с камерой (например, паутина).
- Снимите купол и проверьте, снята ли крышка объектива.
- Сбросьте настройки устройства до заводских. Вызовите предустановку 95 и войдите в OSD меню и выберите **RESTORE CAMERA**.

Вопрос

У скоростной поворотной камеры с ИК не нормально белое изображение, когда ИК-подсветка включена.

Ответ

Пожалуйста, проверьте нет ли мешающихся предметов около объектива, таких как: стена, листья, паутина, кабели и т.д., которые могут вызвать отражение ИК-подсветки и засветку на изображении. Устраните эти предметы, если необходимо.

Вопрос

Скоростная поворотная камера, установленная в помещении, не фокусируется.

Ответ

- Пожалуйста, сбросьте настройки камеры до заводских во избежание некорректной настройки.
- Уменьшите минимальное расстояние фокусировки устройства, настроив параметры изображения через OSD меню.

