

# Инструкция пользователя

# CTV



**Уличная видеокамера сверхвысокого разрешения с ИК-подсветкой на базе видеосенсора SONY Exmor**

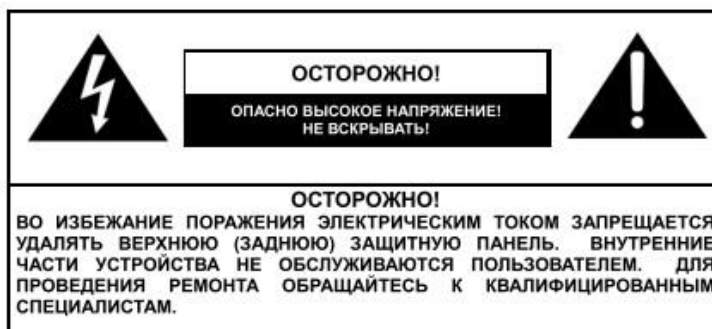
**CTV-B36138 IR20**

## Описание

Данная видеокамера оснащена высокочувствительным датчиком изображения с применением новейшей схемотехники цепей коммутации, она обладает разрешением до 1000 ТВЛ, поддерживает автоматический баланс белого, имеет высокое отношение сигнал/шум, чёткую картинку. Поддержка автоматического переключения из цветного режима в чёрно-белый и обратно в совокупности с применением механического ИК-фильтра позволяет использовать камеру круглосуточно, обеспечивая детальное изображение. Современный и профессиональный дизайн корпуса и универсальный кронштейн, позволяющий направить камеру в любую сторону, обеспечивает легкий и удобный монтаж видеокамеры.

## Внимание

Благодарим Вас за приобретение нашей продукции. Перед подключением и эксплуатацией данного устройства, пожалуйста, внимательно прочтите данную инструкцию пользователя и сохраните её для последующего использования.



1. Используйте соответствующий источник питания  
Входное напряжение видеокамеры: 12В DC. Убедитесь, что подключили соответствующий источник. Неправильное подключение может являться причиной некорректной работы или выхода из строя устройства.
2. Не пытайтесь разобрать устройство.  
Для предотвращения поражения электрическим током, не откручивайте винты и не снимайте крышку видеокамеры. Внутри нет частей, обслуживаемых пользователем.  
Для проведения сервиса обратитесь к квалифицированным специалистам.
3. Аккуратно обращайтесь с видеокамерой.  
Не допускайте небрежного обращения с камерой. Избегайте ударов и сотрясений камеры. Камера может выйти из строя из-за неправильного обращения во время эксплуатации, хранения или перевозки.
4. Не подвергайте камеру воздействию дождя или влаги, не эксплуатируйте её в условиях повышенной влажности. Не устанавливайте камеру в следующих местах:
  - ① В местах, где температура ниже -20°C или выше +50°C;
  - ② В местах, где влажность выше 95%;
  - ③ В местах с высоким содержанием водяного пара или тумана.
5. Не используйте жёсткие или абразивные моющие средства для протирки корпуса камеры. Используйте сухую ветошь для протирки камеры в случае её загрязнения. Если грязь не отмывается, используйте мягкое моющее средство и аккуратно протирайте камеру.
6. Аккуратно протирайте защитное стекло датчика изображения.  
При протирке защитного стекла не используйте жесткие или абразивные моющие средства. Используйте сухую ветошь или ватную палочку, смоченную в спирте.
7. Не направляйте камеру на солнце.  
Не пытайтесь направлять камеру на солнце или другие яркие объекты – это может повредить датчик изображения камеры.
8. Не устанавливайте камеру в местах с сильным электромагнитным полем.  
Если камера установлена вблизи оборудования, генерирующего сильное электромагнитное поле (например, оборудование беспроводной связи), то на экране монитора возможно появление искажений или шума.

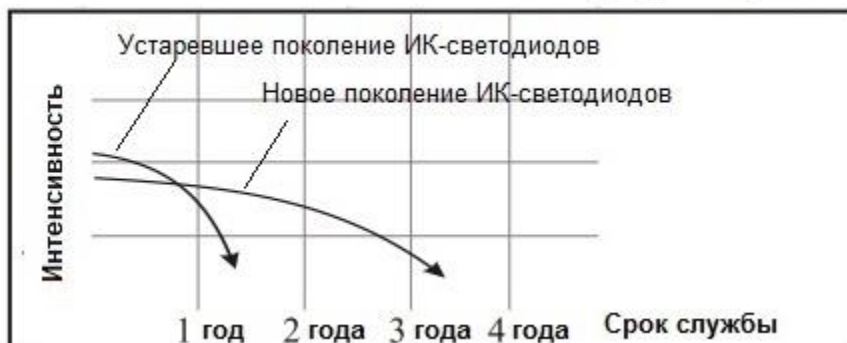
## **Особенности**

- ❖ **Использование высокопроизводительного видеосенсора, обеспечивающего чёткое изображение.**
- ❖ **Функция автоматического перехода из цветного в чёрно-белый режим и обратно**  
Круглосуточный мониторинг: днём, при хорошем освещении камера работает в цветном режиме, а ночью, при низком освещении, камера переходит в чёрно-белый режим работы, улучшая чувствительность и качество изображения.
- ❖ **Сверхвысокое разрешение**  
Поддерживается сверхвысокое разрешение до 1000 ТВЛ.
- ❖ **Высокое отношение сигнал/шум**  
Отношение сигнал/шум: это отношение между напряжением полезного сигнала и напряжением шумов, чем выше это отношение, тем меньше искажений вносится в изображение и тем чётче будет картинка на экране монитора.
- ❖ **ИК-фильтр**  
Встроенный механический ИК-фильтр обеспечивает корректную цветопередачу в любое время суток.

❖ **ИК-подсветка с увеличенным сроком службы светодиодов**

В данной видеокамере используются ИК-светодиоды нового поколения, которые являются более долговечными и яркость их свечения уменьшается гораздо медленнее, чем яркость свечения ИК-диодов предыдущих поколений.

**График зависимости интенсивности свечения ИК-светодиодов от срока эксплуатации**



❖ **Универсальный кронштейн**

Эlegantный и прочный кронштейн, с кабелем питания и видеосигнала в корпусе обеспечивает удобную и надёжную установку видеокамеры.

❖ **Степень защиты камеры IP-66**

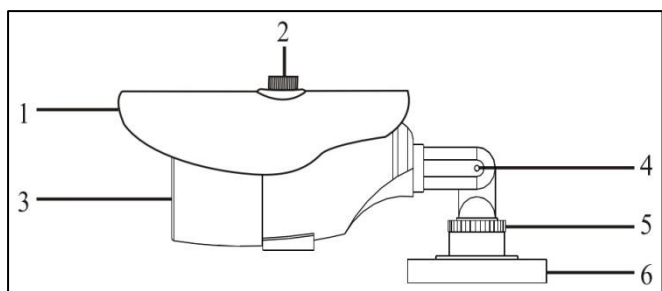
❖ **Автоматическая регулировка усиления (АРУ)**

Для обеспечения выходного видеосигнала постоянного качества в условиях изменяемого уровня освещения, усилитель видеосигнала должен автоматически подстраиваться в широком диапазоне. При низком освещении, благодаря АРУ, увеличивается чувствительность камеры, обеспечивая четкое и яркое изображение.

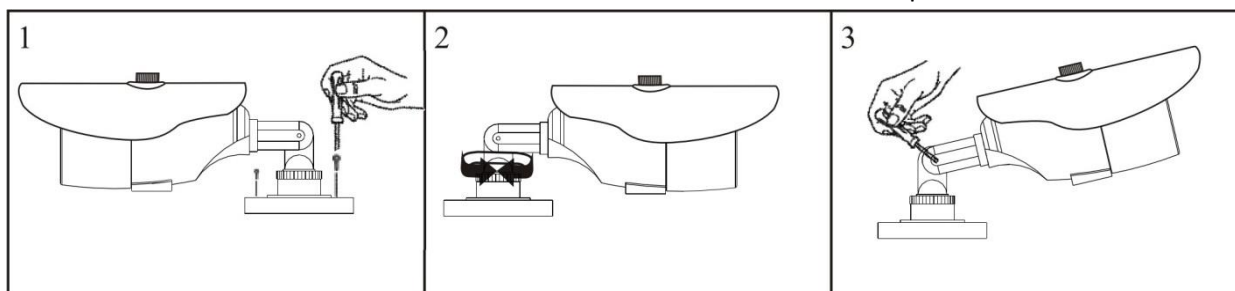
❖ **Автоматический баланс белого**

Данная функция обеспечивает корректную цветопередачу изображения объекта в условиях изменения освещенности, автоматически подстраивая баланс белого.

**Наименования аксессуаров и установка**



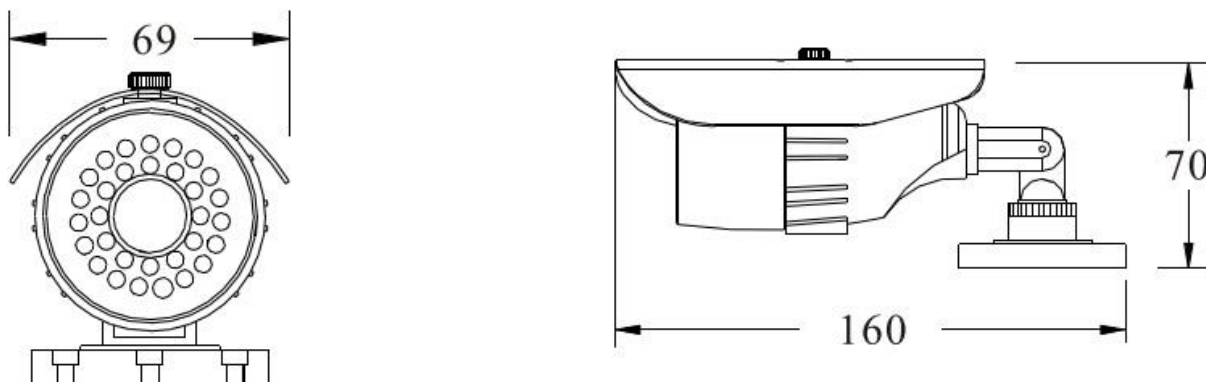
1. Солнцезащитный козырёк
2. Болт фиксации козырька
3. Защитное стекло объектива
4. Фиксирующий винт кронштейна в вертикальной плоскости
5. Кольцо регулировки положения камеры в горизонтальной плоскости
6. Основание кронштейна



1. Установите камеру на нужное место и закрепите её при помощи трёх винтов или саморезов.
2. Ослабьте кольцо регулировки положения в горизонтальной плоскости, направьте камеру в нужном направлении, затем затяните кольцо.

3. Ослабьте фиксирующий винт кронштейна в вертикальной плоскости, направьте камеру под нужным углом, затем затяните винт.

### Габаритные размеры (мм)



### Технические характеристики

| Модель                       | СТV-B36138 IR20                  |
|------------------------------|----------------------------------|
| Датчик изображения           | 1/2.8" SONY Exmor CMOS           |
| Формат видеосигнала          | PAL                              |
| Разрешение видеосигнала      | 1000 ТВЛ                         |
| Мин. Освещенность            | 0.001Лк, 0Лк (ИК-подсветка вкл.) |
| Отношение сигнал/шум         | Более 45 дБ (АРУ выкл.)          |
| Скорость эл. затвора         | 1/100 ~ 1/100 000 с              |
| Компенсация фоновой засветки | Авто                             |
| АРУ                          | Авто                             |
| Баланс белого                | ATW                              |
| Функция «День-Ночь»          | Авто                             |
| Синхронизация                | Внутренняя                       |
| Напряжение питания           | DC12V                            |
| Ток потребления              | Не более 400 мА                  |
| ИК-фильтр                    | Автоматический                   |
| Объектив                     | f=3.6мм                          |
| Дистанция ИК-подсветки       | 20 м                             |
| Степень защиты корпуса       | IP66                             |
| Видеовыход                   | 1.0Vp-p/75 Ом                    |
| Температура хранения         | -30°C ~ 70°C                     |
| Температура эксплуатации     | -25°C ~ 50°C                     |
| Габаритные размеры, мм       | 160 (Д) x 70 (В) x 69 (Ш)        |
| Вес                          | 300г                             |