

■ Спецификация



Модель	TSc-D600B (3.6)
Матрица	1/3" SONY ICX639BK EXview HAD CCD
Разрешение	600 ТВЛ
Пиксели	795(Г) x 596(В) PAL
Чувствительность	0.01 Люкс
День-Ночь	Авто/День/Ночь
Объектив	f=3.6 мм
Электронный затвор	Авто: PAL 1/50-1/100,000 сек
Синхронизация	Внутренняя
Гамма	0,45
Баланс белого	Авто
Видеовыход	Композитный (1.0Vp-p, 75Ом)
Сигнал/шум	>48dB (APU Выкл.)
Рабочая температура	-15°C ~ +50°C RH95% Макс.
Температура хранения	-20°C ~ +60°C RH95% Макс.
Питание	DC12V/250mA
Габариты	ø127 x 91 мм
Вес	350 г
Класс защиты	IP54

№		
1	Уличная цветная видеокамера с ИК подсветкой с функцией "День/Ночь"	1
2	Гарантийный талон.	1
3	Инструкция.	1
4		

Инструкция



www.Tantos.pro



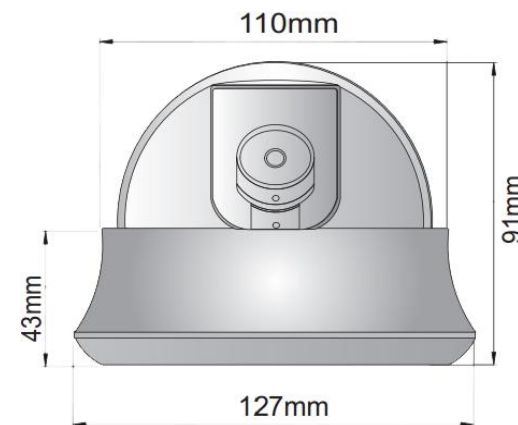
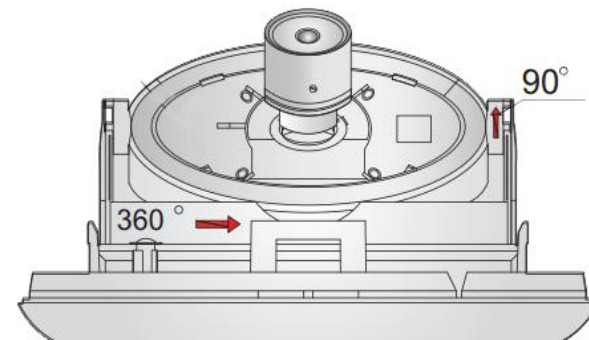
**Внутренняя купольная цветная
видеокамера
высокого разрешения с функцией «День/Ночь»**

TSc-D600B (3.6)

■ ВНИМАНИЕ:
перед началом эксплуатации изделия
необходимо ознакомиться с инструкцией!

При неисправности не пытайтесь самостоятельно разобрать или починить камеру.
Неисправную камеру передайте Вашему продавцу.

■ Габариты



Подключение



Видео



Питание



ВНИМАНИЕ:

- Питание камеры, рабочая температура, полярность должно строго соответствовать заявленному в данной Инструкции.
- От удара молнии используются устройства грозозащиты.
- Для сохранения качества изображения и работоспособности камеры, соединительные кабели не должны быть очень большой длины (предварительно необходимо получить консультацию у технических специалистов).
- Избегайте попадания прямых солнечных лучей
- Используйте изделие вдали от нагревательных элементов и батарей

ПРОБЛЕМЫ И ПУТИ ИХ РЕШЕНИЯ

1. Нет изображения и нет питания

- . Возможно, отсутствует питание, проверьте питание. Проверьте правильность соединения Видеосигнала.
- . Проверьте, что питание и сигналы доходят до камеры.

2. Изображение «прыгает».

- . Возможно, питание камеры поступает импульсами. Необходимо использовать соответствующее оборудование для стабильного питания камеры.

3. Цвет фона изображения меняется постоянно.

- . Электромагнитное поле флуоресцентных ламп вызывает изменение цвета. Это правильное явление для камер.
- . Снижение количества флуоресцентных ламп или увеличение расстояния между камерами и флуоресцентными лампами может улучшить ситуацию. Использование синхронизации камер от сети может решить проблему.

4. Смазанность изображения слишком велика.

- . Питание камеры нестабильно. Соединительный кабель неправильно подключен или имеет высокое сопротивление.

Введение

Благодарим за покупку данной камеры!

Надеемся, что данное изделие удовлетворит Вашим требованиям по цене и качеству, что позволит построить оптимальную CCTV-систему.

Пожалуйста, внимательно ознакомьтесь с инструкцией перед началом эксплуатации изделия!



Для предотвращения удара электрическим током не помещайте камеру под воду на длительное время.



Данный знак сообщает о необходимости обратить особое внимание.



Данный знак сообщает о возможности удара электрическим током.

	ВНИМАНИЕ:	
НЕ ОТКРЫВАТЬ!		
ВНИМАНИЕ:		
РИСК УДАРА ЭЛЕКТРИЧЕСКИМ ТОКОМ !		