

nobellic

Руководство по эксплуатации

Камера

NBLC-2210F-WMASD



Версия 2.0.1 (RU)

СОДЕРЖАНИЕ

1.	Комплект поставки камеры NBLC-2210F-WMASD	4
2.	Требования по технике безопасности	5
3.	Внешний вид и устройство камеры NBLC-2210F-WMASD	6
4.	Установка камеры NBLC-2210F-WMASD	8
4.1	Потолочная установка	8
4.2	Установка гермоввода	12
4.3	Установка microSD карты	13
5.	Включение WPS	14
6.	Возврат камеры к заводским настройкам	14
7.	Описание облачного архива	15
8.	Подготовка к работе с облачным сервисом Ivideon	16
	Приложение 1	17
	Приложение 2	20

Поздравляем с удачной покупкой! Надеемся, Вы будете удовлетворены использованием нашей камеры и обратитесь к нам снова за нашими новыми решениями!

С уважением, команда **Nobellic**.



<https://nobellic.com/rus/>

1. Комплект поставки камеры NBLC-2210F-WMASD

Комплект поставки состоит из:

- Камера Nobelic NBLC-2210F-WMASD;
- Краткое руководство пользователя;
- Монтажный комплект (2 самореза и 2 дюбеля);
- Трафарет для монтажа камеры.



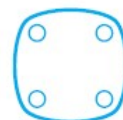
Камера Nobelic
NBLC-2210F-WMASD



Краткое
руководство
пользователя



Комплект
дюбелей и
саморезов



Трафарет

2. Требования по технике безопасности

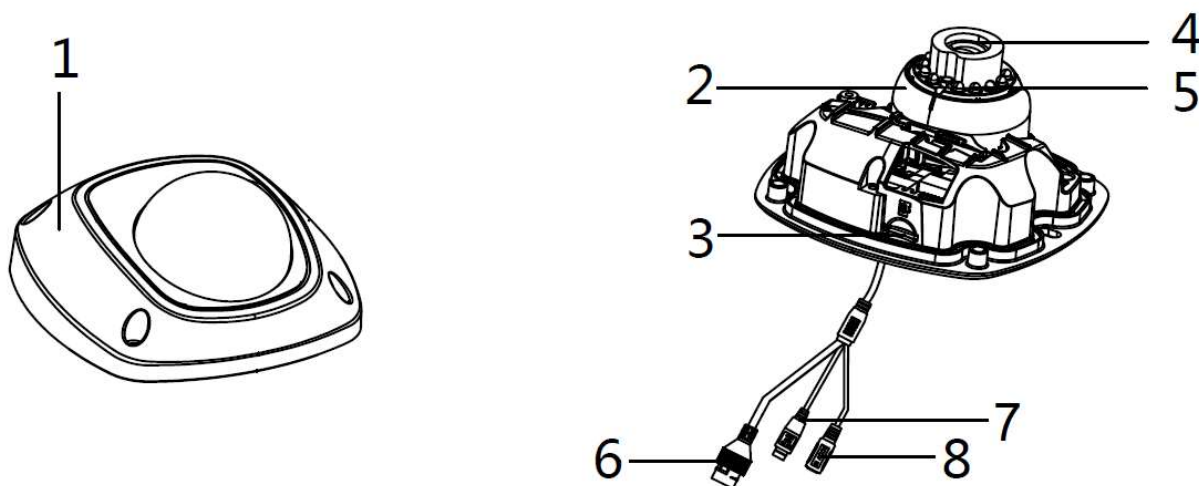
1. Убедитесь в исправности и правильности подбора блока питания для камеры. Источник питания должен иметь сертификат безопасности. Выходное напряжение, ток, полярность и рабочая температура должны соответствовать характеристикам камеры, указанным на коробке.
2. Следуйте требованиям и рекомендациям, изложенным в инструкции.
3. Исключите прямое попадание солнечных лучей или других ярких источников света в объектив камеры.
4. Не помещайте камеру в воду и любую другую жидкость.
5. Если вы почувствуете странный запах или обнаружите дым, выходящий из изделия, прекратите эксплуатацию. В этом случае следует немедленно отсоединить изделие от источника питания. Продолжение эксплуатации изделия в таком состоянии может привести к пожару или к поражению электрическим током.
6. При обнаружении неисправности в изделии не пытайтесь осуществлять ремонт самостоятельно. Никогда не разбирайте данное изделие и не вносите изменений в его конструкцию.
7. При выполнении чистки изделия не допускайте попадания внутрь корпуса жидкостей. Это может привести к пожару или к поражению электрическим током.
8. Избегайте установки оборудования вблизи работающего кондиционера для исключения возможности конденсирования влаги на корпусе камеры.
9. Не устанавливайте камеру в помещениях с высокой температурой (более +60 °C), обеспечьте вентиляцию.

3. Внешний вид и устройство камеры NBLC-2210F-WMASD

Внешний вид и устройство камеры представлены на рис. 1 и рис.2



Рисунок 1. Внешний вид камеры (фото)



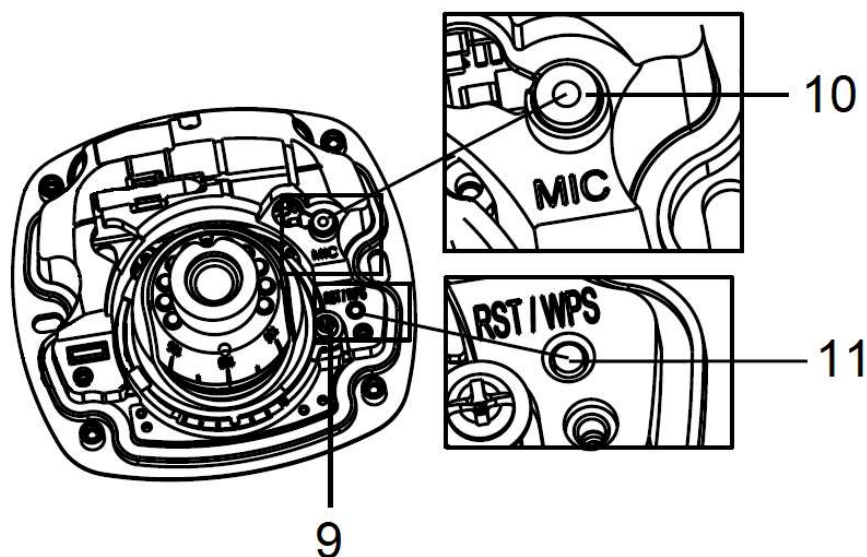


Рисунок 2. Устройство камеры камеры

В таблице 1. представлено описание к рисунку 2.

Таблица 1. Описание камеры

№.	Описание
1	Передняя крышка камеры
2	Корпус камеры
3	Слот для карты microSD
4	Объектив
5	ИК-подсветка
6	Сетевой кабель
7	Кабель питания 12V DC
8	Кабель с аудио-выходом
9	Винт фиксации угла наблюдения камеры
10	Встроенный микрофон
11	Кнопка перезагрузки (RESET) – включения Wi-Fi (WPS)

4. Установка камеры NBLC-2210F-WMASD

Давайте установим и настроим Вашу новую камеру.

Надеемся, что процесс настройки и установки не вызовет у Вас затруднений.

4.1 Потолочная установка

Шаги:

1. Приложите трафарет (см. рис. 3 ниже) к поверхности на которую планируется установка камеры и отметьте места для креплений. В соответствии с разметкой шаблона крепления, с помощью дрели просверлите в потолке отверстия для саморезов и кабеля.

ПРИМЕЧАНИЕ

Трафарет можно приклеить к предполагаемой поверхности для монтажа камеры, для этого имеется клейкая основа.

Трафарет для разметки крепления камеры:

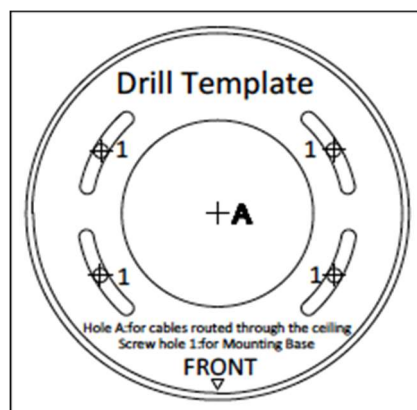


Рисунок 3. Внешний вид трафарета для разметки крепления

2. Ослабьте винт на крышке камеры и снимите ее.

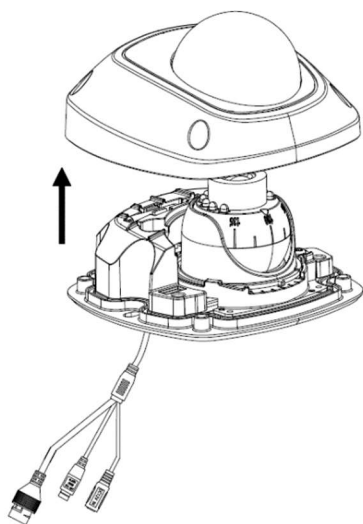


Рисунок 4. Снятие крышки камеры

3. Установите дюбели в подготовленные заранее отверстия для саморезов (в соответствии с пунктом 1, см. выше).
4. Совместите монтажное основание с шаблоном крепления и закрепите ее с помощью саморезов.

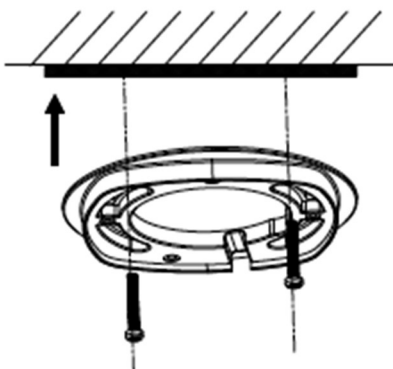


Рисунок 5. Установка монтажной платформы камеры

5. Подсоедините к камере соответствующие кабели (сетевой и питания).
6. Закрепите камеру на потолке с помощью прилагаемых саморезов. См. рис. 6. ниже.

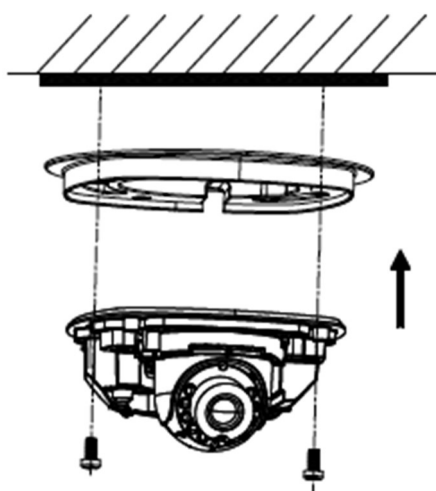


Рисунок 6. Закрепление камеры на потолке

7. Просмотрите изображение с камеры.
8. Ослабьте винт для фиксации угла наблюдения, который находится рядом с кнопкой WPS/RESET.
9. Используйте прилагаемый инструмент (опционально) для регулировки поворота [$\pm 30^\circ$], наклона [$0\sim 80^\circ$] и вращения [$0\sim 360^\circ$].
10. Затяните винт фиксации угла наблюдения. См. рис. 7

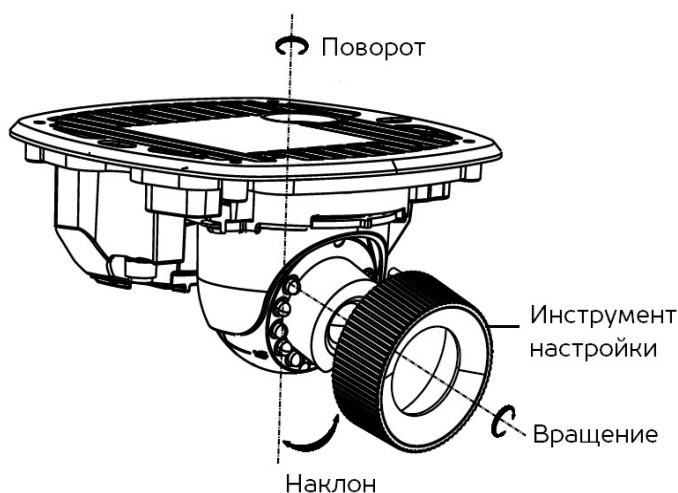


Рисунок 7. Регулировка углов поворота и наклона камеры

11. Установите крышку камеры и затяните винты.

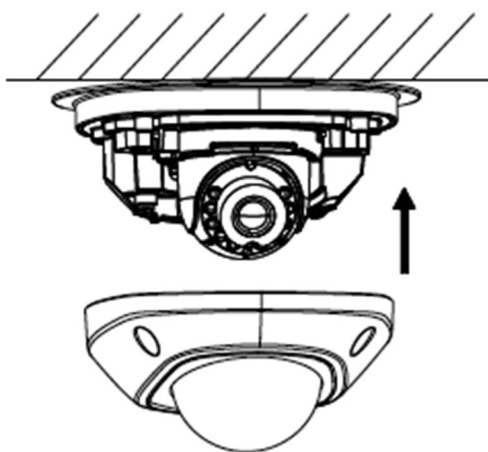


Рисунок 8. Установка крышки камеры

12. Снимите защитную пленку с купола для завершения установки.

ПРИМЕЧАНИЕ

Не снимайте защитную пленку до окончания установки!

Не дотрагивайтесь руками до внутренней поверхности купола!

4.2 Установка гермоввода

Если камера установлена на улице, рекомендуется установить гермоввод на сетевой кабель после завершения установки камеры. См. рис. 9.

1. Если сетевой кабель уже использовался, то удалите старый разъём патч-корда.
2. Проложите сетевой кабель в следующей последовательности: фиксирующая гайка, водонепроницаемое кольцо и влагозащищенный гермоввод.
3. Вставьте водонепроницаемое кольцо в тело гермоввода.
4. Установите патч-корд RJ-45 на сетевой кабель.
5. Зафиксируйте O-кольцо на сетевом интерфейсе камеры и вставьте в него сетевой кабель.
6. Соедините сетевой интерфейс камеры с гермовводом и затяните фиксирующую гайку по часовой стрелке.

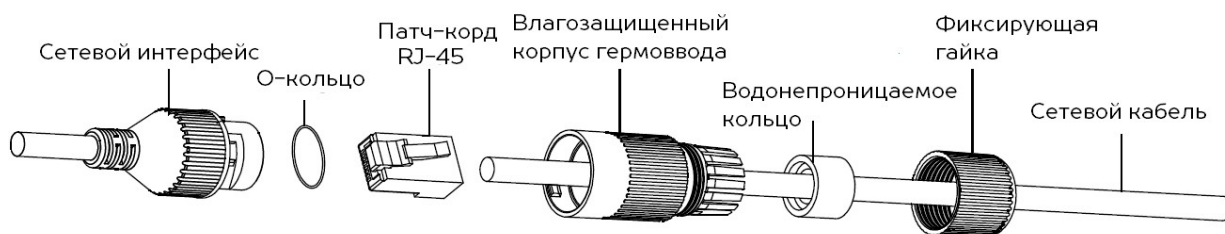


Рисунок 9. Установка гермоввода

4.3 Установка microSD карты

Данная камера поддерживает локальное хранение данных до 128 ГБ. Пожалуйста уделите внимание следующим шагам по установке microSD карты.

Шаги:

1. Демонтируйте защитную крышку с камеры, предварительно открутив винты (рис. 10).

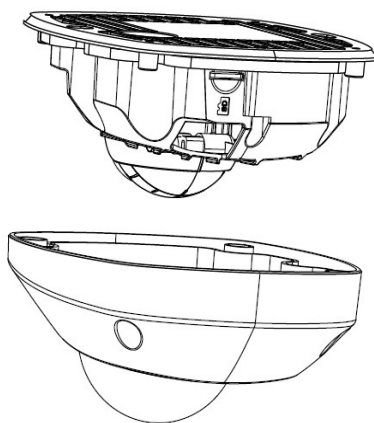


Рисунок 10. Снятие защитной крышки с камеры

2. Вставьте microSD карту памяти в слот, пока не услышите щелчок. Это свидетельствует о том, что карта памяти установлена. См. рис. 11.

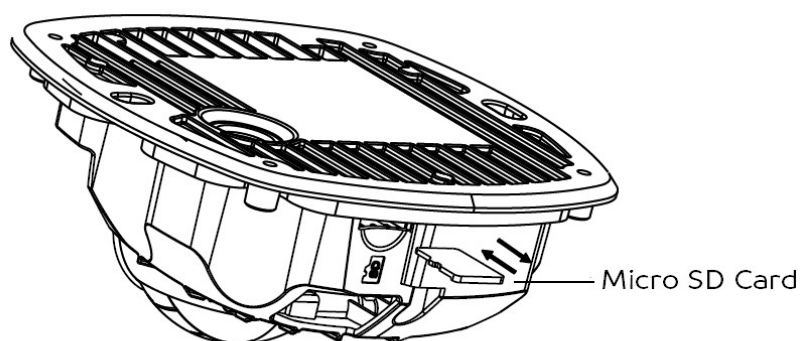


Рисунок 11. Установка карты памяти в слот камеры

3. Также вы можете извлечь карту памяти из камеры, просто нажав на неё.

5. Включение WPS

Камера оснащена кнопкой RST/WPS, ниже приведено описание работы с кнопкой, для включения WPS и быстрого подключения камеры к Wi-Fi и также для сброса камеры к заводским настройкам по умолчанию.

WPS (Wi-Fi Protected Setup) – это стандарт, разработанный производителями Wi-Fi оборудования, который упрощает подключение к Wi-Fi сети.

Для использования WPS функции камеры роутер должен поддерживать WPS.

Шаги:

- Удерживайте WPS кнопку камеры (около 2 секунд) и нажмите на WPS кнопку роутера, чтобы подключиться к беспроводной сети.
- Также Вы можете сначала нажать на WPS кнопку камеры, а затем на WPS кнопку роутера. Время активности WPS подключения камеры после нажатия на кнопку составляет 120 секунд.
- Индикатор сети будет мигать, если подключение к беспроводной сети прошло успешно.

ПРИМЕЧАНИЕ

WPS кнопка работает в качестве кнопки сброса настроек, только во время включения камеры.

6. Возврат камеры к заводским настройкам

Удерживайте кнопку RESET 10 секунд во время включения или перезагрузки камеры, чтобы восстановить настройки по умолчанию, в том числе имя пользователя, пароль, IP-адрес, и номер порта, и т.д.

7. Описание облачного архива

Облачный архив — это хранение видеозаписей на серверах Ivideon в зашифрованном виде. Видео записывается в облако при наличии подключения к Интернету, если сработали датчики движения или звука. Доступ к такому видеоархиву возможен даже при поломке или краже оборудования.

Длительность хранения видеозаписей в облаке зависит от выбранного вами тарифного плана и может составлять от 1 до 200 дней. Тарифы для бизнеса можно посмотреть на сайте www.ivideon.com.

При необходимости можно хранить видео локально на компьютере, с установленным ПО Ivideon Server, или на SD-карте камеры. При заполнении объема памяти, выделенного под архив, удаляются самые старые записи, а на их место записываются новые.

8. Подготовка к работе с облачным сервисом Ivideon

1. Закрепите камеру на потолке или другой поверхности.
2. Подайте питание на камеру с помощью сетевого источника питания или кабеля Ethernet (используя технологию PoE).
3. Если камера подключена к беспроводному интерфейсу Wi-Fi с помощью WPS, то добавлять устройство в облачный сервис Ivideon следует, указывая серийный номер камеры.
4. Если у Вас еще нет аккаунта Ivideon, зарегистрируйтесь на сайте www.ivideon.com, нажав на кнопку «Регистрация».
5. Зайдите в Ваш личный кабинет Ivideon, нажав на кнопку «Вход» на сайте www.ivideon.com.
6. В личном кабинете нажмите на кнопку “Подключить устройство”.
7. Нажмите на кнопку «Камера с поддержкой Ivideon».
8. Следуйте предложенным шагам инструкции по подключению камеры с поддержкой Ivideon.
9. Готово! Вы успешно подключили камеру к вашему аккаунту в облаке Ivideon. Теперь вам доступны возможности видеонаблюдения через Интернет. Используйте Ivideon бесплатно или настройте дополнительные платные опции в разделе «Мои услуги».

Таблица 2. Технические характеристики

Модель	NBLC-2210F-WMASD
Камера	
Сенсор	1/2.8" КМОП, 2Мп
Чувствительность	0.01лк@(F1.2,AGC вкл.), 0лк с ИК
Скорость электронного затвора	1/3с ~ 1/10000с
Объектив	2.8 мм
Угол обзора объектива	100 °
Режим «День/ночь»	Механический ИК-фильтр с автопереключением
Регулировка угла установки	Поворот: ±30 °; наклон: 0 ° – 75°; вращение: 0 ° – 360 °
Сжатие	
Видеосжатие	H.264 / MJPEG / H.264+
Профиль H.264	Main Profile
Битрейт видео	32 кб/с – 16 Мб/с
Аудиосжатие	G.711 / G.722.1 / G.726 / MP2L2
Битрейт аудио	64кб/с (G.711) / 16кб/с (G.722.1) / 16кб/с (G.726) / 32-128кб/с (MP2L2)
Изображение	
Максимальное разрешение	1920×1080
Основной поток	1920×1080@25к/с
Дополнительный поток	640×360@25к/с
Настройки изображения	Насыщенность, яркость, контраст, резкость, режим коридора, зеркалирование и маска приватности
Улучшение изображения	120дБ WDR, 3D DNR, BLC, ROI
Переключение «День/ночь»	Авто / по расписанию / по тревоге

Сеть	
Сетевое хранение	NAS (Поддержка NFS,SMB/CIFS), ANR
Протоколы	TCP/IP, ICMP, HTTP, HTTPS, FTP, DHCP, DNS, DDNS, RTP, RTSP, RTCP, PPPoE, NTP, UPnP, SMTP, SNMP, IGMP, 802.1X, QoS, IPv6, Bonjour
Безопасность	Аутентификация пользователя, водяные знаки, фильтрация IP-адресов, анонимный доступ
Совместимость	ONVIF (PROFILE S, PROFILE G), PSIA, CGI, ISAPI
Срабатывание тревоги	Smart-функции, разрыв сети, конфликт IP-адресов, ошибки хранилища
Действия по тревоге	Запись на microSD/SDHC карту, активация реле, уведомление клиента, отправка email, загрузка на FTP, активация канала записи
Интерфейсы	
Сетевой интерфейс	1 RJ45 10M / 100M Ethernet
Аудиовход	1 встроенный микрофон
Аудиовыход	1 выход
Фильтрация шумов окружающей среды	Поддерживается
Частота дискретизации	16 кГц
Тревожные интерфейсы	1 вход / 1 выход
Локальное хранилище	Слот для microSD / SDHC / SDXC до 128ГБ
Кнопка сброса настроек	Есть
Wi-Fi	
Стандарт Wi-Fi	IEEE802.11b/g/n

Диапазон частот	2,4 ГГц ~ 2.4835 ГГц
Ширина канала	20/40МГц ~ 2.4835 Гц
Протоколы	802.11b: CCK, QPSK, BPSK 802.11g/n: OFDM
Безопасность	64/128-бит WEP, WPA/WPA2, WPA-PSK/WPA2-PSK, WPS
Мощность передатчика	11b: 17±1.5dBm @ 11Мбит/с 11g: 14±1.5dBm @ 54Мбит/с 11n: 12.5±1.5dBm
Чувствительность приемника	11b: -90dBm @ 11Мбит/с (Типичная) 11g: -75dBm @ 54Мбит/с (Типичная) 11n: -74dBm (Типичная)
Скорость передачи данных	11b: 11 Мбит/с, 11g: 54 Мбит/с, 11n: 150 Мбит/с
Радиус приема	50 м. (зависит от условий окружающей среды)
Основное	
Питание	DC12В ± 25% /PoE(802.3af)
Потребляемая мощность	5 Вт макс.
Рабочие условия	-40 °С ... +60 °С, влажность 95% или меньше (без конденсата)
Защита	IP67, IK08
Дальность действия ИК-подсветки	До 10м
Материал корпуса	Пластик / Металл
Размеры	99,3×96,7×52,8мм
Вес (нетто)	0,6кг

Габариты камеры Nobelic NBLC-2210F-WMASD (мм)

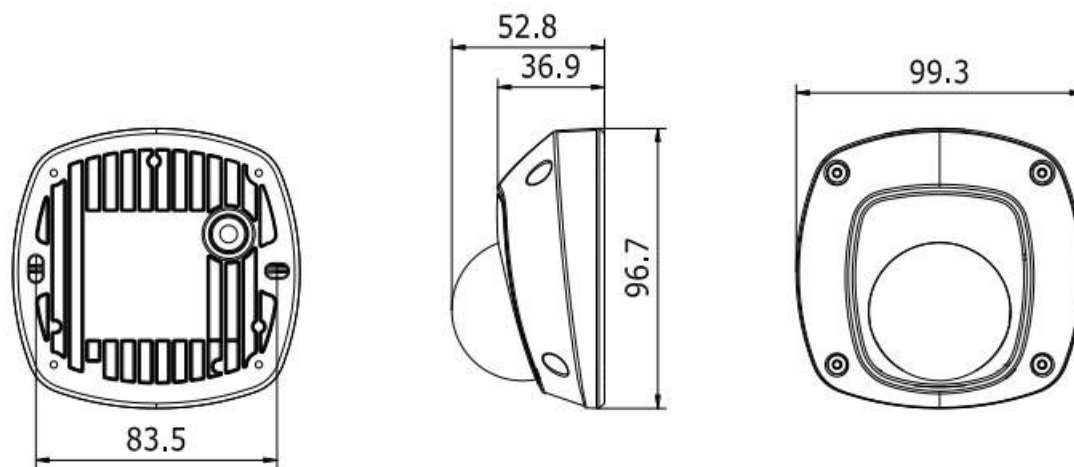


Рисунок 12. Габариты камеры NBLC-2210F-WMASD



По вопросам настройки и работы с камерой обращайтесь в службу технической поддержки пользователей по телефону

8-800-555-42-97

или пишите на электронный адрес:

service@nobellic.com

Гарантийный срок изделия составляет 36 месяцев.

Подробности можно найти на сайте

<https://nobellic.com/rus/>