

ГАРАНТИЙНЫЕ ОБЯЗАТЕЛЬСТВА

Изготовитель гарантирует безотказную работу ТВК-46В в течение **12 месяцев** со дня продажи при условии соблюдения владельцем правил эксплуатации.

Владелец теряет право на гарантийный ремонт в случаях:

- нарушения режимов эксплуатации;
- наличия механических повреждений изделия.



ТАХИОН
ПРОИЗВОДСТВЕННАЯ ФИРМА

Всепогодная видеокамера ТВК-46В (виброустойчивая)



ГАРАНТИЙНЫЙ ТАЛОН

Заполняет предприятие – изготовитель

Номер _____ Комплект модификации _____

Дата выпуска _____ Представитель ОТК предприятия - изготовителя _____

Дата продажи _____ Отметка торгующей организации _____

Адрес предприятия-изготовителя: 194044, Россия, Санкт-Петербург, ул. Тобольская, 12, ООО «Тахион»
Тел: (812) 327-1247, 327-1298, 327-1201, факс 327-1153 с 10.00 до 17.00 по рабочим дням.

Адрес в Интернете: www.tahion.spb.ru

E-mail: info@tahion.spb.ru

ИНФОРМАЦИЯ ПОЛЬЗОВАТЕЛЯ

Тип и параметры TV-камеры	
Тип и параметры объектива	

ПАСПОРТ

ИМПФ.463159.005 ПС



Сертификат соответствия № РОСС RU.

Адрес предприятия-изготовителя: 194044, Россия, Санкт-Петербург, ул. Тобольская, 12, ООО «Тахион»
Тел: (812) 327-1247, 327-1298, 327-1201, факс 327-1153 с 10.00 до 17.00 по рабочим дням.

Адрес в Интернете: www.tahion.spb.ru

E-mail: info@tahion.spb.ru

Назначение:

Видеокамера предназначена для визуального, на экране монитора, наблюдения охраняемых/ контролируемых / объектов. Видеокамера выпускается в **виброустойчивом исполнении** для установки на передвижных или стационарных перевозимых комплектных изделиях (например, буровых установках) не работающих в движении.

Механическое исполнение видеокамеры соответствует группе **М-18 ГОСТ 17516.1-90**, предусматривающей устойчивость к синусоидальным вибрациям амплитудой **5g**, одиночным ударам с пиковым ударным ускорением **20g** и ударным воздействиям многократного действия с пиковым ударным ускорением **15g**.

Видеокамера отвечает требованиям:

- по безопасности – **ГОСТ Р МЭК 730-1-94, ГОСТ Р МЭК 730-2-9-94, ГОСТ 12.2.006-87;**
- по ЭМС – **ГОСТ Р 51318.14.1-99, ГОСТ Р 51318.14.2-99, ГОСТ Р 51317.3.2-99, ГОСТ Р 51317.3.3-99.**
- по степени защиты от поражения электрическим током – **III классу ГОСТ 12.2.007-75.**

Климатическое исполнение изделия соответствует **УХЛ1.5 ГОСТ 15150-69**. Степень защиты **IP 67**.

Общие указания:

Проверьте комплектность поставки и наличие штампа торгующей организации в настоящем паспорте.

При отсутствии штампа торгующей организации в паспорте изделия срок гарантии исчисляется со дня выпуска изделия.

Комплект поставки:

- | | |
|--|-------|
| 1. Видеокамера ТВК-46В | 1 шт. |
| 2. Кронштейн | 1 шт. |
| 3. Солнцезащитный козырёк | 1 шт. |
| 4. Силикагель технический фасованный (5 г) | 1 шт. |
| 5. Паспорт | 1 шт. |
| 6. Упаковочная тара | 1 шт. |

Основные технические характеристики:

- | | |
|--------------------------------------|----------------------|
| 1. Напряжение питания $U_{пит.}$ | 12 В ± 10% DC стаб.; |
| 2. Мощность обогрева | 3 Вт; |
| 3. Диапазон рабочих температур | - 40°C ÷ +50°C; |
| 4. Габаритные размеры без кронштейна | 200 x 125 x 96 мм; |
| 5. Вес брутто | 1,3 кг. |

Внешний вид и подключение:

Внешний вид, габаритные и установочные размеры показаны на рис.1.

Схема подключения TV камеры приведена на рис.2.

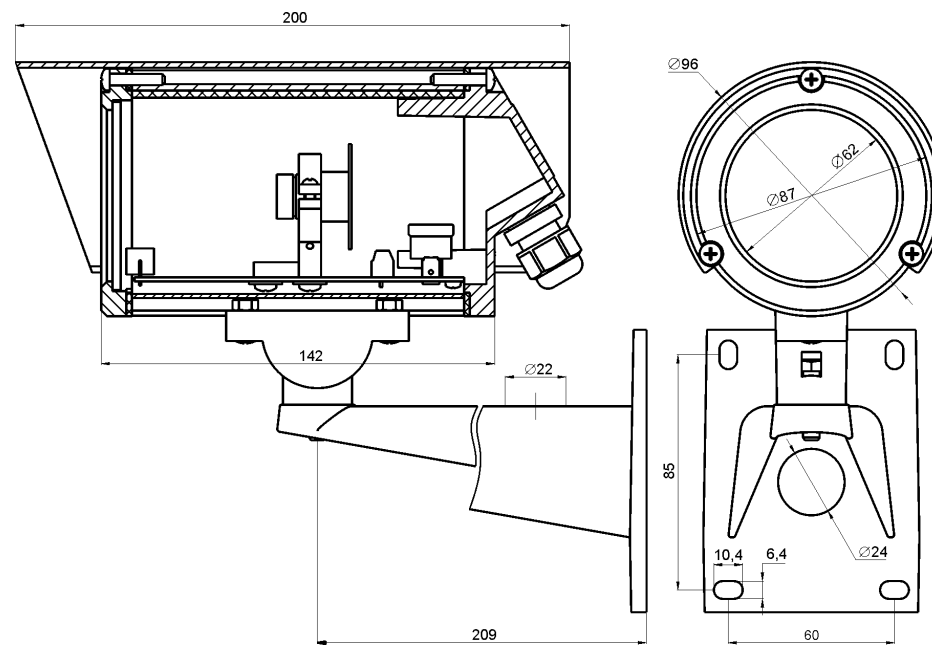


Рис.1 Внешний вид видеокамеры

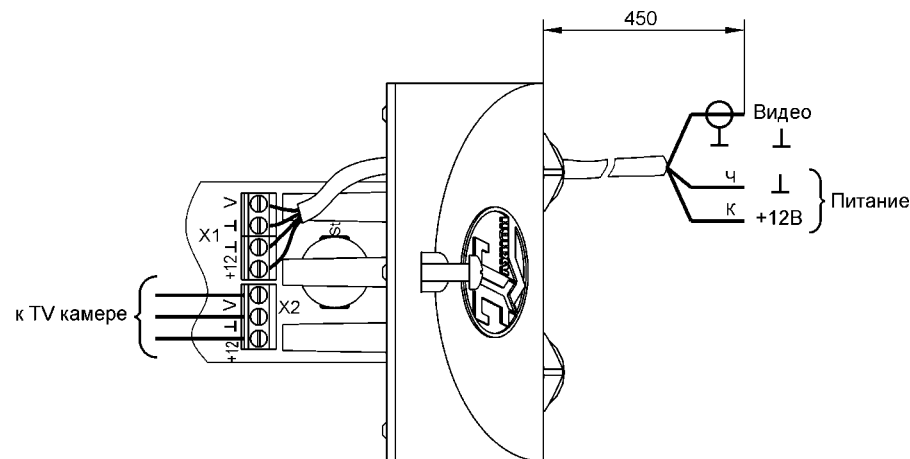


Рис.2 Схема подключения TV камеры