



Общие указания

- Перед началом эксплуатации необходимо внимательно ознакомиться с паспортом изделия.
- При получении изделия обязательно проверить комплектность, соответствие маркировок и серийного номера на изделии и в прилагаемом паспорте, наличие и сохранность пломб.
- Напряжение питания должно соответствовать указанному в настоящем паспорте.
- Подключение изделия по цепи видео должно осуществляться только коаксиальным кабелем, изолированным от других кабелей и/или металлических конструкций.
- Изделие должно быть правильно заземлено, аналогично всему оборудованию, к которому изделие подключается (регистраторы, транзиттеры и т. п.), в соответствии со стандартом ГОСТ Р 50571.21, ГОСТ Р 50571.22.
- Категорически запрещено подвергать изделие механическим ударам, сильным вибрациям и перегрузкам.



Назначение и область применения

- Купольная видеокамера предназначена для организации видеонаблюдения внутри помещений независимо от их размера и назначения. Она может работать индивидуально или в составе системы видеонаблюдения. Наличие ИК - подсветки, режима день-ночь, OSD-меню, а также вариофокальных объективов, предоставляет широкие возможности по использованию этих видеокамер.
- Видеокамера формирует видеосигнал в стандарте CCIR (черно-белые камеры) или в стандарте PAL (цветные камеры). Сигнал может выводиться непосредственно на бытовой ТВ-приемник, через низкочастотный вход Video-IN,

видеомонитор, видеомагнитофон или цифровое устройство видеозаписи.

- Видеокамера может быть использована только внутри помещений. Эксплуатация вне помещений категорически запрещена!



Технические характеристики изделия

Модель	VC-SN265CD/NLV3XP	
Объектив	VF 9 - 22	
Наличие подсветки	36 LED, 60° - 25 м	
Угол обзора/ Дистанция распознавания*	9 мм	22 мм
	29°/9м	12°/22м
Тип камеры	цветная, день/ночь	
ТВ стандарт	PAL	
Сенсор	1/3" CCD Sony EX-View HAD II	
DSP	Sony Enchanced Effio - E	
Горизонтальное разрешение	650ТВЛ	
Разрешение (эффективные пиксели)	976x582	
Чувствительность, день/ночь	0.01/0.001 люкс	
Отношение сигнал/шум	более 50 дБ	
Электронный затвор	1/50 - 1/100000 с	
Регулировка усиления	автоматическая	
Синхронизация	внутренняя	
Видео выход	1 В, 75 Ом	
Питающее напряжение	12 В (постоянное)	
Ток потребления	370 мА (макс.)	
Диапазон рабочих температур	от 0°С до +50°С	
Степень защиты изделия	IP 50	
Вес изделия	не более 350 г.	
Дополнительно	джойстик управление OSD-меню на проводе питания	

* Приведенные данные являются приблизительными, устанавливались экспериментально и даны в качестве начальной справки.

- Особенности камеры:
 - Обновленный дизайн корпуса.
 - Вариофокальный объектив (опционально – ARD).

- Удобство в настройке – ручки подстройки фокуса/зума вынесены на лицевую часть корпуса.



Комплектация изделия

Видеокамера в сборе	1 шт.
Винты для крепления	4 шт.
Коннектор питания (папа)	1 шт.
Коннектор видео (BNC)	1 шт.
Гарантийный талон	1 шт.
Паспорт изделия	1 шт.
Коробка упаковочная	1 шт.

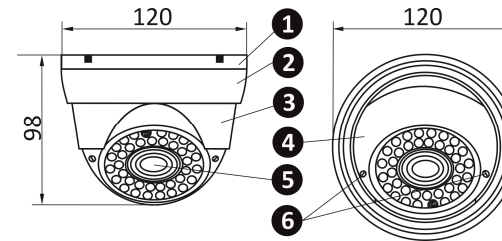
*Текущий комплект поставки может отличаться от указанного и изменяться без предварительного уведомления.



Общий вид и габариты изделия

1	Монтажная площадка
2	Фиксирующее кольцо
3	Держатель
4	Корпус видеокамеры
5	Разрезное стекло
6	Ручки регулировки фокус/зум

*Общий вид камеры может отличаться от приведенного, в зависимости от применяемого объектива и модификации корпуса.



* Все размеры в мм.



Правила монтажа изделия

- Монтаж изделия должен производиться только специалистами, имеющими соответствующую квалификацию.

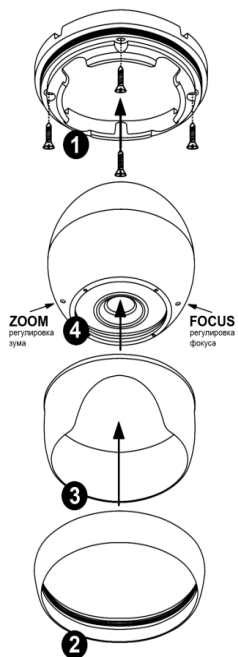
- Не рекомендуется устанавливать камеру в местах, где возможно попадание на объектив прямых солнечных лучей, повышенного испарения или парообразования, загазованных или сильно запылённых местах, местах с повышенной вибрацией.
- Напряжение питания должно соответствовать указанному в настоящем паспорте. При питании изделия постоянным напряжением, необходимо использовать стабилизированный источник питания и соблюдать полярность подключения выводов.
- Защита изделия от повреждения высоким напряжением (грозовых разрядов и высоковольтных импульсных наводок) эффективна только в случае правильного заземления изделия, а также всего оборудования, к которому изделие подключается (регистраторы, транзиттеры и т. п.), в соответствии со стандартом ГОСТ Р 50571.21, ГОСТ Р 50571.22.
- Запрещается использование “нуля” сети вместо заземления.
- Корпус видеокамеры не должен иметь электрической связи с общим проводом.
- Камера по возможности должна быть максимально близко расположена к транзиттеру, регистратору или монитору наблюдения, особенно при наличии источников сильных помех.
- При использовании нескольких видеокамер, желательно чтобы между ними не было гальванической связи, т.е. каждый источник сигнала должен иметь свой блок питания, либо применяется гальваническая развязка.



Порядок монтажа изделия

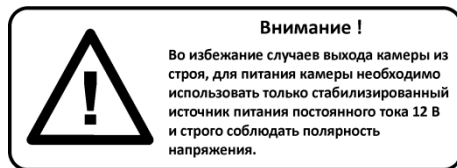
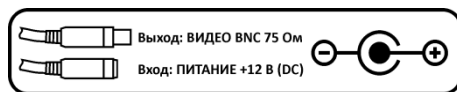
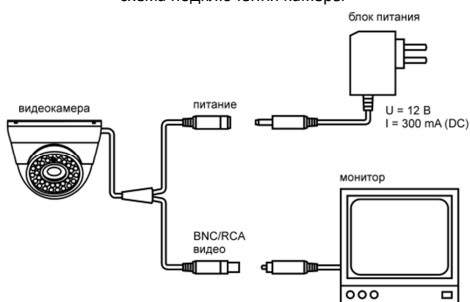
- Определить место установки видеокамеры в соответствии с правилами монтажа изделия.
- В зависимости от типа поверхности, на которую осуществляется монтаж камеры, подготовить монтажные отверстия в данной поверхности.
- Извлечь видеокамеру из упаковки.

- Отделить монтажную площадку (1) от держателя (3), повернув фиксирующее кольцо (2) против часовой стрелки и потянув всю конструкцию вниз.
- Установить монтажную площадку (1) на заранее подготовленные отверстия и прикрутить к поверхности.
- Установить корпус видеокамеры (4) в держатель (3) и зафиксировать на монтажной площадке (1) при помощи фиксирующего кольца (2).



- Подключить соответственно разъемы питания и видео, с соблюдением полярности, так как указано на схеме подключения ниже:

схема подключения камеры



- Произвести настройку вариофокального объектива в соответствии с необходимым углом обзора, используя ручки “Зум” и “Фокус”.
- Сориентировать камеру, повернув ее корпус (4).
- При необходимости скорректировать настройки камеры при помощи встроенного OSD-меню, в соответствие с прилагаемой инструкцией*.
- Убедиться в том, что в процессе установки стекло камеры сохранило свою целостность и чистоту, в случае загрязнения очистить его с помощью безворсовой салфетки или куска ткани.
- Убедиться в правильной работе камеры.

*При наличии данной опции.



- Транспортировка изделия в транспортной таре разрешается любым видом крытого транспорта (в железнодорожных вагонах, в закрытых автомашинах, герметизированных отсеках самолетов, трюмах судов и т. п.) на любое расстояние, при условии крепления тары с упакованными изделиями к кузову транспортного средства с целью предохранения ее от смещений, соударений, а также при условии исключения непосредственного воздействия атмосферных осадков.
- Погрузка и выгрузка коробок с изделиями должна проводиться со всеми мерами предосторожности, исключающими удары и повреждения коробок.

- Температура окружающей среды при транспортировке может составлять от -60° С до +70°С.
- Хранение видеокамеры допускается в упаковке изготовителя на стеллажах в закрытом неотапливаемом помещении с атмосферой типа II, в соответствии с ГОСТ 15150-69 не более 1 года, при температуре - 50°С до +50°С и относительной влажности воздуха до 60 %.



Изделие признано годным к эксплуатации и полностью соответствует требованиям нормативных документов: ГОСТ Р 51558-2000 «Системы охранные телевизионные», ГОСТ Р 50009-2000, ГОСТ Р 51317.3.2-2006, ГОСТ Р 51317.3.3-2008 «Совместимость технических средств электромагнитная», ТУ4372-002-4899870-2005 «Устойчивость к электромагнитным помехам технических средств».

Отметки отдела технического контроля качества (ОТК) SpezVision:

дата

проверил

дополнительные отметки



Паспорт

Видеокамера купольная VC-SN265CD/NLV3XP

www.spezvision.ru

Произведено: ООО «Фантом»
394062, Россия, г. Воронеж,
ул. Смирнова, д.8а
тел. +7 (473) 270-65-08

Сертификат соответствия
РОСС RU.AG37.B20722

