

STC-IPM3933A Darkbuster

2-мегапиксельная скоростная купольная IP-камера с ИК-подсветкой в уличном исполнении

- КМОП-матрица 1/1.9" 2.0 Мп Sony Starvis™
- Разрешение до Full HD (1920x1080) при 50 к/с
- Минимальная освещенность 0.1/0 лк (цв./ИК подсветка вкл.)
- Адаптивная ИК-подсветка (до 400 м)
- Сжатие H.264, M-JPEG
- 30-кратный трансфокактор
- Аппаратный WDR
- Двусторонняя передача аудио
- Уличное исполнение IP66
- Питание 12 В пост. тока / PoE+



Full HD скоростная купольная IP-камера STC-IPM3933A Darkbuster использует 1/1.9" 2-мегапиксельную КМОП-матрицу Sony Starvis™, обеспечивающую особо высокую чувствительность и позволяющую формировать видеоизображение с минимальным уровнем шумов. Интегрированная ИК-подсветка предназначена для решения задач видеонаблюдения в уличных условиях в широком диапазоне удаления объектов и при произвольном освещении. Камера оснащена 30-кратным трансфокактором и мощной адаптивной ИК-подсветкой с эффективной дальностью до 400 м.

ТРЕХПОТОКОВАЯ ТРАНСЛЯЦИЯ ДО 50 К/С

Камера может формировать до трех видеопотоков одновременно в двух форматах компрессии: H.264 (1-й и 3-й потоки) и M-JPEG (2-й поток). Каждый видеопоток может настраиваться по разрешению и скорости передачи кадров исходя из решаемой задачи. Камера способна транслировать видео с максимальным фреймрейтом 50 к/с при всех разрешениях, включая Full HD (1920x1080).

АДАПТИВНАЯ ИК-ПОДСВЕТКА

Камера оснащена двумя встроенными ИК-светодиодами. Первый, широкоугольный с фиксированным уровнем излучения, обеспечивает подсветку ближней зоны, другой, оснащенный линзой-коллиматором, изменяет интенсивность подсветки в удаленной зоне синхронно с изменением угла обзора камеры. В совокупности ИК-светодиоды обеспечивают равномерное освещение зоны обзора камеры в темное время суток с максимальной дальностью до 400 м.

ДОПОЛНИТЕЛЬНЫЕ ВОЗМОЖНОСТИ

В камере реализован 8-зонный детектор движения, позволяющий обнаруживать присутствие

объектов в зоне видеоконтроля. К внешним входу и выходу камеры могут быть подключены датчики и реле для управления, например, освещением. Для осуществления двусторонней передачи аудио камера оснащена аудио входом/выходом, к которым можно подключать внешний микрофон/активный громкоговоритель.

ФУНКЦИИ PTZ

Камера может осуществлять непрерывное 360° вращение (панорамирование) и наклон в пределах 0° - 180° со скоростью до 380°/с. Поддерживается широкий набор PTZ-функций, включающий 240 предустановок и 8 туров. 30-кратное оптическое увеличение и 16-кратное цифровое увеличение обеспечивают высокую детализацию изображения камеры при наблюдении удаленных объектов.

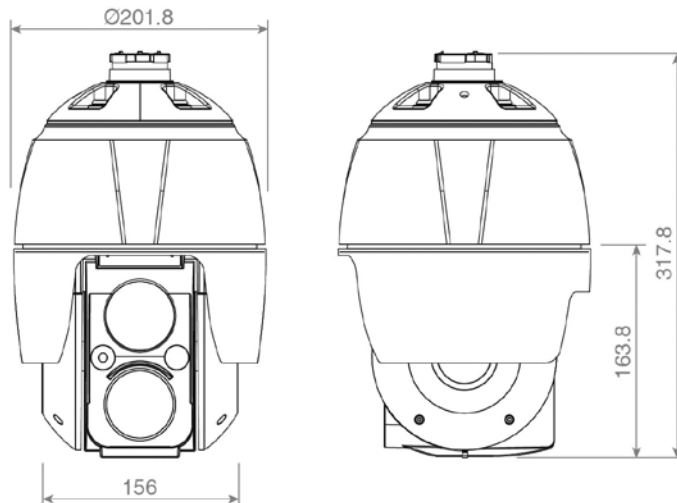
ИСПОЛЬЗОВАНИЕ В СЛОЖНЫХ УСЛОВИЯХ ЭКСПЛУАТАЦИИ

Благодаря высокому фреймрейту до 50 к/с камера обеспечивает высокую четкость отображения даже высокочастотных объектов. При фреймрейте 30 к/с камера может реализовать аппаратный режим WDR, эффективный в условиях контрастного освещения. Подавление шума, цифровая стабилизация и повышение контраста в условиях тумана обеспечивают качественное изображение в сложных условиях эксплуатации.

ПИТАНИЕ КАМЕРЫ

Питание осуществляется от источника питания 12 В постоянного тока. Также поддерживается питание по стандарту PoE+ (802.3at). Максимальная мощность потребления составляет 38 Вт.

РАЗМЕРЫ



ТЕХНИЧЕСКИЕ ХАРАКТЕРИСТИКИ

Модель:	STC-IPM3933A/1
Тип:	2-мегапиксельная скоростная поворотная IP-камера с ИК-подсветкой
Чувствительный элемент:	1/1.9" КМОП-матрица 2.0 Мп Sony Starvis™ с прогрессивным сканированием
Количество пикселей (ГхВ):	1920x1080
Максимальное разрешение:	Full HD (1920x1080)
Доступные разрешения:	Full HD (1920x1080), 1280x720, 704x576, 704x480, 640x480, 320x240
Компрессия видео:	H.264, M-JPEG
Максимальный фреймрейт:	50 к/с (при всех разрешениях)
Видеопотоки:	До 3-х потоков одновременно с возможностью настройки сжатия, разрешения, фреймрейта
ИК-подсветка:	Встроенная адаптивная ИК-подсветка до 400 м. Вспомогательный ИК-прожектор ближней зоны
Передача аудио:	Двусторонняя
Минимальная освещенность:	Цв.: 0.1 лк (50 IRE); 0 лк (вкл. ИК-подсветка)
Режим «день/ночь»:	С отключаемым ИК-фильтром: авто / цвет / ч/б
Широкий дин. диапазон:	Есть (аппаратный)
Встроенный объектив:	f=6-180 мм (30x оптическое увеличение) + 16x цифровой зум
Панорамирование:	360° (непрерывное вращение)
Наклон:	0°~180°
Скорость поворота/наклона:	380°/с
Функции:	240 предустановок; 8 программируемых туров; 8 скрытых зон
Вход/выход тревоги:	4/1
RS-485:	Есть
Протоколы:	IPv4/IPv6, Manual, TCP/IP, UDP, HTTP, HTTPS, RTSP, RTCP, RTP, DHCP, ARP, FTP, QoS, Zeroconf, Bonjour
Передача аудио:	Двусторонняя
Компрессия аудио:	G.711
Соответствие ONVIF	Есть (профиль S)
Встроенный обогреватель	Есть
Питание:	12 В постоянного тока или PoE+ (802.3at)
Потребляемая мощность:	38 Вт
Диапазон рабочих температур:	-40...+50°C
Кожух:	IP66; корпус - алюминий
Габариты (Диам.хВ):	202 мм x 318 мм
Масса:	5.1 кг

СОВМЕСТИМОЕ ОБОРУДОВАНИЕ И ПО

SmartStation	Мультисерверное, мультиклиентское ПО с возможностью подключения неограниченного количества камер. Поддержка до 64 каналов видео и звука из расчета на 1 сервер записи.
STNR-xxxx	Сетевые видеорегистраторы.
STB-C242	Кронштейн настенного крепления