

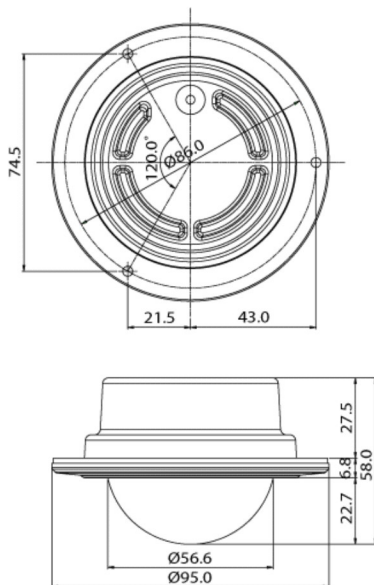
MONALISA



Особенности

- 1/3" IT CCD
- Высокое разрешение 600ТВл
- Чувствительность: 0.05Лк
- Цифровой режим день/ночь
- Фиксированный объектив f=3.8 мм
- Экранное меню OSD
- AWB (Автоматический баланс белого)
- AGC
- Антимерцание
- SBLC(компенсация задней засветки)
- Мониторный видеовыход
- Настройка в 3-х координатах
- Алюминиевый корпус

Габаритные размеры



Спецификация

Модель	VML-21S
Телевизионный стандарт	PAL
Система сканирования	2:1 Чересстрочная
Частота развертки (H)	15.625kHz
Частота развертки (Y)	50Hz
Размер (марка) матрицы	1/3 inch IT CCD
Синхронизация	Внутренняя/Line-Lock
Полное количество пикселей	795(H) x 596(V) 470К
Эффективное количество пикселей	752(H) x 582(V) 440К
Разрешение по горизонтали	600 ТВЛ
Объектив	Фиксированный объектив 3.8 мм
Уровень выходного напряжения	1.0Vp-p (75Ω, composite)
Сигнал/Шум Соотношение	Более 50dB (AGC off)
Чувствительность	0.05 lux
Баланс белого	Auto
SBLC(Компенсация засветки)	Auto
Скорость электронного затвора	1/50~1/120,000 секунды
AGC	Auto
Напряжение питания	12/24VDC
Потребление питания	150 мА
Габаритные размеры	Ø56.6 x 58.0 мм
Вес	0.5 кг